



050

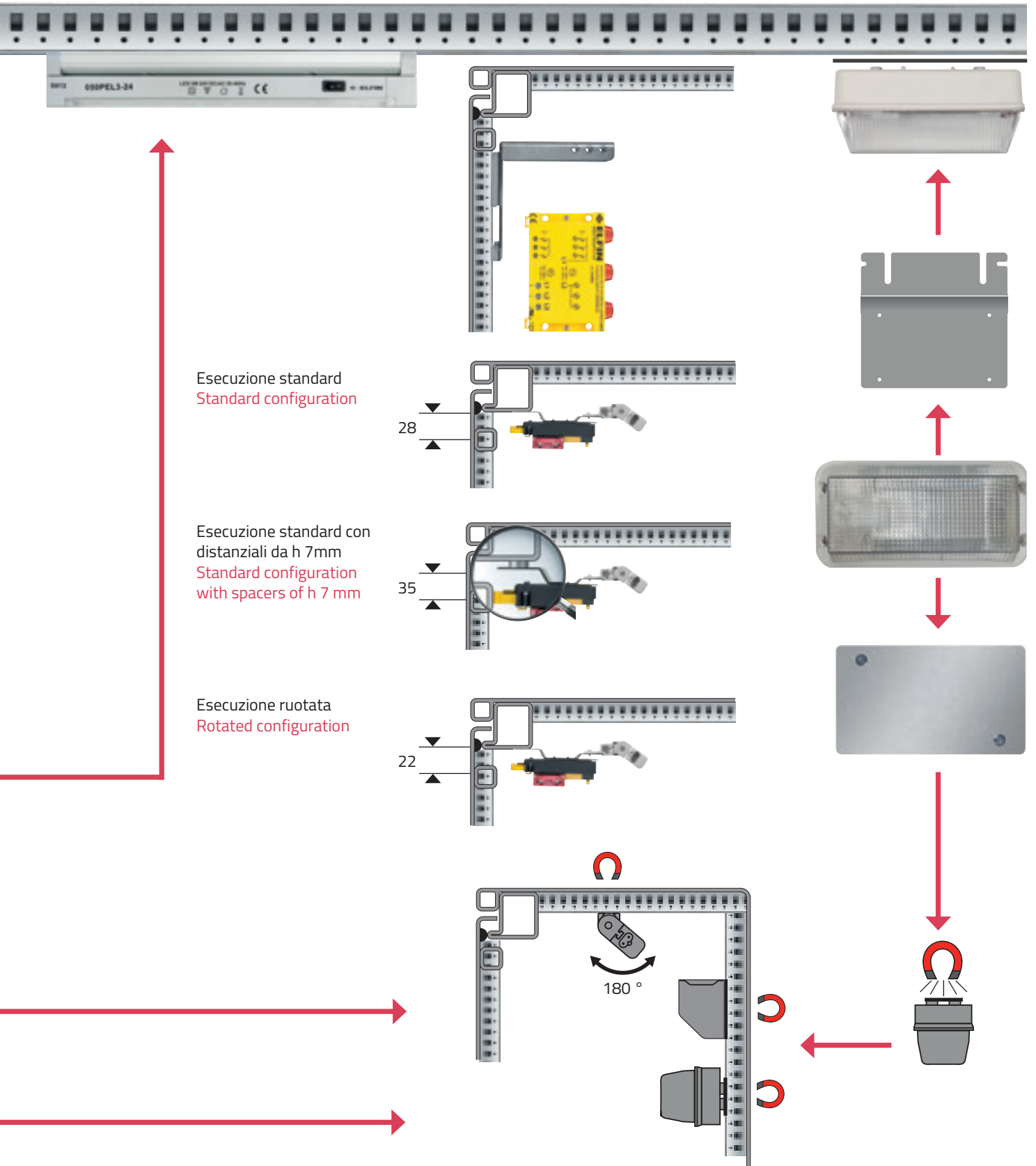
**SEGNALAZIONE ED
ILLUMINAZIONE
DEI QUADRI ELETTRICI**

**CONTROL CABINET
SIGNALLING AND LIGHTING**

050



Layout componibilità Application layout



Illuminazione quadri elettrici

Control cabinet lighting

LE NOSTRE LAMPADINE PER ILLUMINAZIONE QUADRI

Il design da alle lampade una linea compatta e lineare facilitando il posizionamento e il fissaggio.

Le versioni LED sono dotate di chips luminosi con dimensioni maggiorate per garantire molta luminosità, mantenendo un basso consumo energetico.

Le lampade a LED e fluorescenti permettono un orientamento della luce fino a 180°.

Adottando l' accessorio magnetico il fissaggio della lampada può essere fatto in pochi secondi.

OUR LAMPS FOR POWER PANELS

The design of the lamps and a compact shape facilitate the positioning and fixing.

The LED versions are equipped with bigger chips to ensure high brightness, maintaining a low energy consumption.

The LED lamps and fluorescent light allow to an orientation of 180°.

Using the magnetic accessory the lamp can be placed in few seconds.



low consumption



Illuminazione quadri elettrici

Control cabinet lighting



illuminazione quadri elettrici

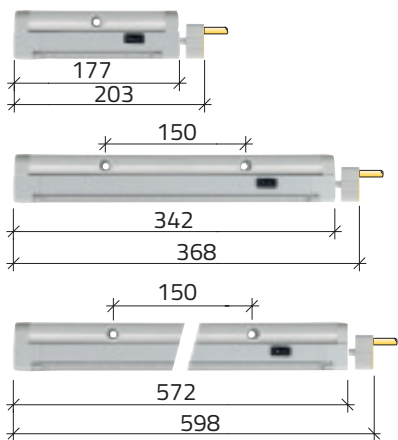
Control cabinet lighting



Plafoniere lineari a led Linear led lamps

g Lux W cod

Connettore 050C7V2 incluso / 050C7V2 connector included



24V DC / AC 50 ÷ 60 Hz	170	550	2,5	050PEL1C-24
110 ÷ 240V AC 50 ÷ 60 Hz	170	550	2,5	050PEL1C
24V DC / AC 50 ÷ 60 Hz	340	1300	5	050PEL3C-24
110 ÷ 240V AC 50 ÷ 60 Hz	340	1300	5	050PEL3C
24V DC / AC 50 ÷ 60 Hz	520	2000	8,5	050PEL5C-24
110 ÷ 240V AC 50 ÷ 60 Hz	520	2000	8,5	050PEL5C

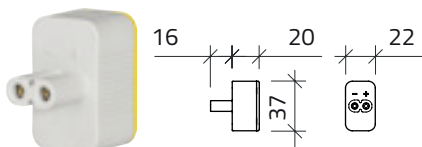
Accessori / Accessories

g cod



Kit per fissaggio magnetico / Magnetic mounting kit

14 **050KFM**



Connettore bipolare femmina
Two-pole female connector

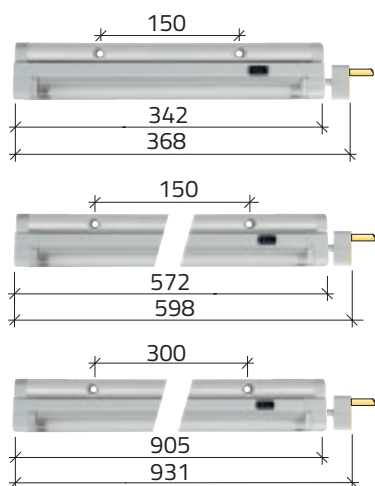
14 **050C7V2**

Illuminazione quadri elettrici

Control cabinet lighting

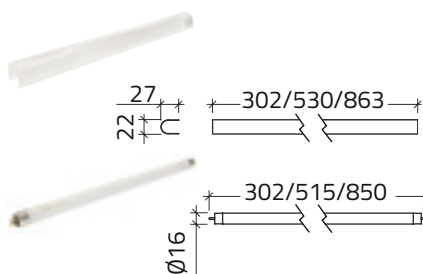


Plafoniere lineari fluorescenti Linear fluorescent lamps



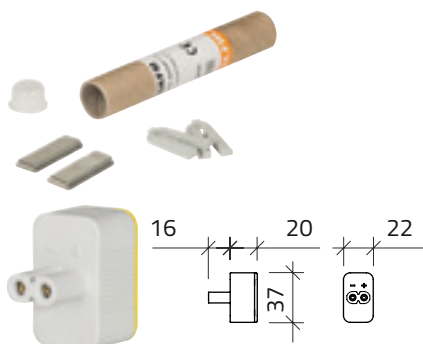
	g	Lux	W	cod
Connettore 050C7V2 incluso / 050C7V2 connector included				
110 ÷ 130V AC 50 ÷ 60 Hz Omologazione INTERTEK - ETL per il mercato Nordamericano (USA - CND) INTERTEK - ETL approval for North American market (USA - CND)	380	400	8	050PE86C
220 ÷ 240V AC 50 ÷ 60 Hz	380	400	8	050PE8C
110 ÷ 130V AC 50 ÷ 60 Hz Omologazione INTERTEK - ETL per il mercato nordamericano (USA - CND) INTERTEK - ETL approval for north american market (USA - CND)	560	600	13	050PE136C
220 ÷ 240V AC 50 ÷ 60 Hz	560	600	13	050PE13C
220 ÷ 240V AC 50 ÷ 60 Hz	860	900	21	050PE21C

Ricambi / Spare parts



	g	cod
Diffusori per plafoniere fluorescenti / Diffusers for linear fluorescent lamps		
050PE86C, 050PE8C	26	050DE8
050PE136C, 050PE13C	48	050DE13
050PE21C	70	050DE21
Neon per plafoniere fluorescenti / Neon for linear fluorescent lamps		
050PE86C, 050PE8C	32	050TNE8
050PE136C, 050PE13C	50	050TNE13
050PE21C	80	050TNE21

Accessori / Accessories



	g	cod
Kit per fissaggio magnetico / Magnetic mounting kit	14	050KFM
Connettore bipolare femmina / Two-pole female connector	14	050C7V2

Illuminazione quadri elettrici

Control cabinet lighting

Caratteristiche tecniche Plafoniere lineari a LED

Technical data Linear LED lamps

Versioni / Models	Tens di esercizio / Rated oper. voltage	Potenza / Power	Luminosità / Brightness	Dimensioni / Dimensions
050PEL1C	110-240VAC 50/60Hz	2,5W	550 Lux	170x55x22mm
050PEL3C	110-240VAC 50/60Hz	6W	1300 Lux	342x55x22mm
050PEL5C	110-240VAC 50/60Hz	10W	2000 Lux	572x55x22mm
050PEL1C-24	24V DC-AC 50/60Hz	2,5W	550 Lux	170x55x22mm
050PEL3C-24	24V DC-AC 50/60Hz	6W	1300 Lux	342x55x22mm
050PEL5C-24	24V DC-AC 50/60Hz	10W	2000 Lux	572x55x22mm

Temperatura di esercizio	-40°C+ +70°C
Tensione di isolamento	Ui 300V AC
Materiale corpo e diffusore	PC - Policarbonato (senza alogeni)
Colore	Involucro RAL 7035 - Diffusore trasparente
Protezione elettrica	Classe II (doppio isolamento) EN 61140
Temperatura colore	6000°K
Durata elettrica	50.000 h
Grado di protezione	IP30 - EN 60529
Protezione agli impatti	IK06 - EN 62262
Direzione luce	Orientabile su 180°
Interruttore ON / OFF	Incluso
Connettore alimentazione	050C7V2 incluso, idoneo per collegamento singolo e per collegamento in sequenza (max n° 5 plafoniere)
Possibilità di fissaggio	A vite (includere) idoneità al passo metrico 25mm Magnetico con Kit aggiuntivo 050KFM
Possibilità di accensione	Tramite fincorsa di posizione sulla porta - 050F025
Omologazioni	CE
Conformità alle direttive	2014/35/UE direttiva bassa tensione 2014/30/UE direttiva compatibilità elettromagnetica 2011/65/UE direttiva RoHS
Rispondenza alle norme	EN 60598-1, EN 60598-2-1, EN 61547, EN 61347-1, EN 61347-2-13, EN 55015, EN 61000-3-2, EN 61000-3-3, EN 62471

Operating temperature	-40°C+ +70°C
Rated insulation voltage	Ui 300V AC
Housing, diffuser material	PC - Polycarbonate (halogen free)
Colour	Housing RAL 7035 - Diffuser clear
Overvoltage category	Class II (double insulation) EN 61140
Colour temperature	6000°K
Electrical life	50.000 h
Protection degree	IP30 - EN 60529
Protection against impact	IK06 - EN 62262
Light distribution	180° adjustable
Switch ON / OFF	Included
Power supply connector	050C7V2 included, suitable for wiring the single lamp, or sequential (max n° 5 lamps)
Installation possibilities	With screws (included) suitable for metric bore pitch 25mm - Magnetic with additional Kit 050KFM
Light-up possibility	Through door limit switch - 050F025
Approvals	CE
Compliance with directives	2014/35/UE low voltage directive 2014/30/UE EMC directive 2011/65/UE RoHS directive
Standard compliance	EN 60598-1, EN 60598-2-1, EN 61547, EN 61347-1, EN 61347-2-13, EN 55015, EN 61000-3-2, EN 61000-3-3, EN 62471

Caratteristiche tecniche Plafoniere lineari fluorescenti

Technical data Linear fluorescent lamps

Versioni / Models	Tens di esercizio / Rated oper. voltage	Potenza / Power	Luminosità / Brightness	Dimensioni / Dimensions
050PE8C	220-240VAC 50/60Hz	8W	400 Lux	342x55x22mm
050PE13C	220-240VAC 50/60Hz	13W	600 Lux	572x55x22mm
050PE21C	220-240VAC 50/60Hz	21W	900 Lux	905x55x22mm
050PE86C	110-130VAC 50/60Hz	8W	400 Lux	342x55x22mm
050PE136C	110-130VAC 50/60Hz	13W	600 Lux	572x55x22mm

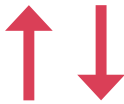
Temperatura di esercizio	-10°C+ +50°C
Tensione di isolamento	Ui 300V AC
Materiale corpo e diffusore	PC - Policarbonato (senza alogeni)
Colore	Involucro RAL 7035 - Diffusore trasparente
Protezione elettrica	Classe II (doppio isolamento) EN 61140
Temperatura colore	6400°K
Durata elettrica	Tubo fluorescente 8.000 h
Grado di protezione	IP30 - EN 60529
Protezione agli impatti	IK03 - EN 62262
Direzione luce	Orientabile su 180°
Interruttore ON / OFF	Incluso
Connettore alimentazione	050C7V2 incluso, idoneo per collegamento singolo e per collegamento in sequenza (max n° 5 plafoniere)
Possibilità di fissaggio	A vite (includere) idoneità al passo metrico 25mm Magnetico con Kit aggiuntivo 050KFM
Possibilità di accensione	Tramite fincorsa di posizione sulla porta - 050F025
Omologazioni	CE, INTERTEK ETL (USA-CND)
Conformità alle direttive	2014/35/UE direttiva bassa tensione 2014/30/UE direttiva compatibilità elettromagnetica 2011/65/UE direttiva RoHS
Rispondenza alle norme	EN 60598-1, EN 60598-2-1, EN 61547, EN 61347-1, EN 61347-2-13, EN 55015, EN 61000-3-2, EN 61000-3-3, EN 60400, EN 60320-1, EN 60320-2-2 EN 60799

Operating temperature	-10°C+ +50°C
Rated insulation voltage	Ui 300V AC
Housing, diffuser material	PC - Polycarbonate (halogen free)
Colour	Housing RAL 7035 - Diffuser clear
Overvoltage category	Class II (double insulation) EN 61140
Colour temperature	6400°K
Electrical life	Fluorescent tube 8.000 h
Protection degree	IP30 - EN 60529
Protection against impact	IK03 - EN 62262
Light distribution	180° adjustable
Switch ON / OFF	Included
Power supply connector	050C7V2 included, suitable for wiring a simple lamp, or sequential (max n° 5 lamps)
Installation possibilities	With screws (included) suitable for metric bore pitch 25mm - Magnetic with additional Kit 050KFM
Light-up possibility	Through door limit switch - 050F025
Approvals	CE, INTERTEK ETL (USA-CND)
Compliance with directives	2014/35/UE low voltage directive 2014/30/UE EMC directive 2011/65/UE RoHS directive
Standard compliance	EN 60598-1, EN 60598-2-1, EN 61547, EN 61347-1, EN 61347-2-13, EN 55015, EN 61000-3-2, EN 61000-3-3, EN 60400, EN 60320-1, EN 60320-2-2 EN 60799



Illuminazione quadri elettrici

Control cabinet lighting



Finecorsa alimentazione plafoniera

Limit switches for lamp supply

Finecorsa 2NC su staffa e pressacavo
Limit switch 2NC on bracket with cable gland

g

cod

140

050F02S

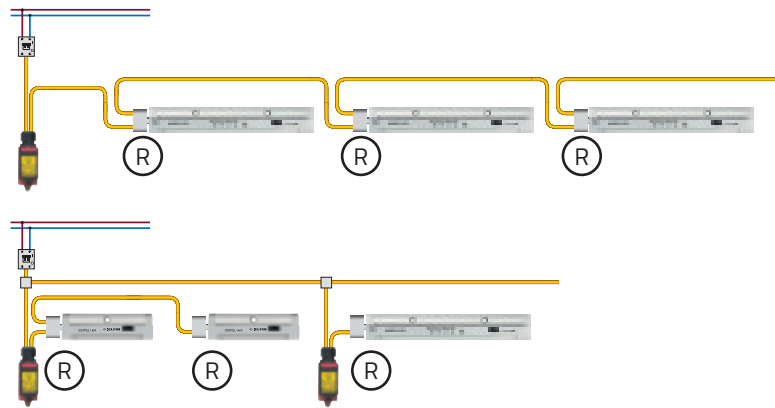
Finecorsa 2NC su staffa e pressacavo con cablaggio
Limit switch 2NC on bracket with cable gland and wiring

150

050F02SC

Esempi di installazione

Mounting examples



Max 5 unità / Max 5 sequential units

Illuminazione quadri elettrici

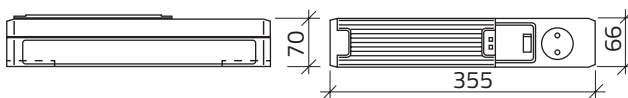
Control cabinet lighting



Lampada fluorescente con presa VDE

Fluorescent lamps with VDE socket

	g	W	cod
230V / 50 Hz	1050	11	050LQPVE



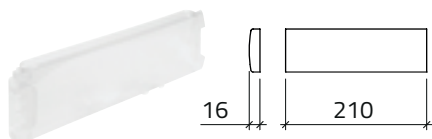
Caratteristiche tecniche

Alimentazione	230V/50Hz
Lampada	Fluorescente a risp. energetico 11W
Luminosità	900 Lm
Durata	5.000 h
Interferenze Radio	A Norme Vde 0712 lec 82
Presenza Di Corrente	Incorporata 250V Ac/16A
Installazione	Con piastra magnetica inclusa o guida Din 080G3508
Materiale	Termoplastico
Grado di protezione	IP20
Norme	VDE

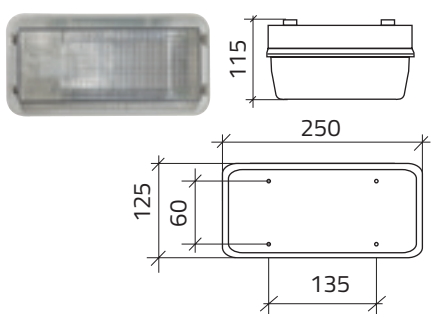
Technical data

Power supply	230V/50Hz
Bulb	Energy saving fluorescent 11W
Brightness	900 Lm
Life	5.000 h
Radio interference	Complying with Vde 0712 lec 82
Socket	Incorporated 250V Ac/16A
Installation	With magnetic plate or DIN bracket 080G3508
Material	Thermoplastic
Degree of protection	IP20
Standards	VDE

Ricambi / Spare parts



per lampada fluorescente 050LQPVE / for fluorescent lamps 050LQPVE	g	cod
Diffusore per lampada / Diffuser for lamp	235	050DLQ



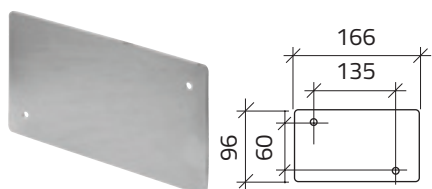
Plafoniere per lampadine E27

Bulkhead lamps for E27 bulbs

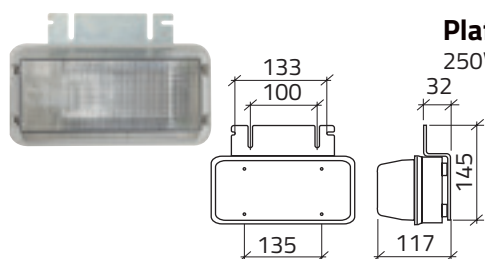
Porta lampada E 27. Classe ∇ \square \triangle IP44.
Resistente alla fiamma ed all' accensione secondo norme IEC 695-2-1 e CEI 50-11.
Diffusore in policarbonato. Idonea per accogliere lampade a basso consumo.

Lampholder E 27 Class ∇ \square \triangle IP44.
Flame and ignition resistant according to IEC 695-2-1 and CEI 50-11
Polycarbonate diffuser. Suitable for energy saver bulbs.

250V260 W max Tensione di alimentazione / Power Supply	g	cod
	530	050PL60



per plafoniera 050PL60 / for bulkhead lamps 050PL60	g	cod
Piastra magnetica / Magnetic plate	235	050S020


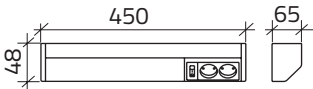

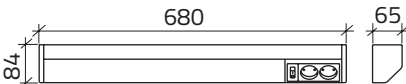


Plafoniera 050PL60 con staffa / Bulkhead with bracket	g	cod
250V260 W max	1200	050SPL60


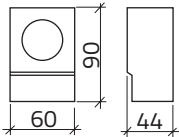

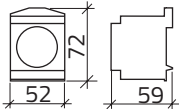

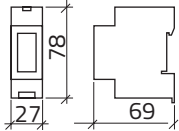
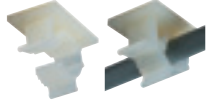
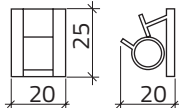
Illuminazione quadri elettrici

Control cabinet lighting

Plafoniere lineari fluorescenti con prese VDE Fluorescent linear lamps with VDE sockets

		g	W	cod
	220/240 50÷60 Hz	650	8	050PPE8
				
	220/240 50÷60 Hz	750	13	050PPE13
				

Accessori Accessories

		g	cod
	Presse VDE con fusibile / VDE Socket with fuse 250V AC - 50-60Hz fusibile / fuse	113	050PFVDE
			
	Presse VDE / VDE Socket 250V AC - 16A	68	050PVDE
			
	Presse CEI / CEI Socket 250V AC - 10/16A	55	050PCEI
			
	Clip per bloccaggio cavo / Cable clamp	2	050CLIP
			
	Grazie a una comoda leva è possibile liberare il cavo per un eventuale uso manuale della lampada The cable can be released for the hand-held use of the lamp using a handy lever.		

SEGNALAZIONE E ILLUMINAZIONE DEI QUADRI ELETTRICI

Segnalazione quadri elettrici Control cabinet signalling



UN SISTEMA FLESSIBILE E MODULABILE
A FLEXIBLE MODULAR SYSTEM

Segnalazione quadri elettrici

Control cabinet signalling

La realizzazione di un prodotto ad alto contenuto tecnologico non può fare solamente affidamento alla creatività progettuale o all'ottimizzazione dei costi, ma, se vuole entrare in una logica di mercato evoluto, deve rispettare alcune fondamentali richieste di una società sempre più sofisticata:

- attento adempimento della legislazione vigente;
- ottimizzazione dei processi produttivi e logistici;
- rispetto ambientale e risparmio energetico.

New Elfin, che opera da anni nel settore dei componenti per l'automazione, ha progettato e costruito un nuovo sistema modulare per l'illuminazione e la segnalazione di sicurezza di apparecchiature elettriche. La progettazione di questo nuovo sistema di sicurezza è partita da una attenta lettura delle recenti disposizioni europee; dalla direttiva macchine 89/392 CEE e successive integrazioni, recepita dal D.P.R. 24 - 7 - 96 n° 459, dalle legislazioni vigenti D.P.R. 547/55, D. Lgs 626/94, D. Lgs 242/96, che evidenziano alcuni parametri fondamentali da rispettare. Qui di seguito tenteremo di indicare i principali obiettivi da raggiungere.



A high tech product cannot be created simply by relying on inspired design or optimisation of costs but must meet certain basic requirements of an ever more sophisticated and demanding society if it is to secure a place on a highly developed market:

- unswerving compliance with current legislation;
- optimisation of production and logistic processes;
- low environmental impact and energy saving.

Drawing on its long-term experience in the automation components sector, New Elfin has designed and constructed a new modular system for lighting and safety signalling of electric equipment.

This new safety system has been designed paying particular attention to recent European regulations taken from Machinery Directive 89/392/EEC and subsequent amendments, enacted by Presidential Decree No. 459 of July 24 1996, from current legislation Presidential Decree 547/55, Decree Law 626/94, Decree Law 242/96 which specify certain important parameters that must be complied with. Below, we will try to establish the main objectives to be achieved.



■ VOLONTARIETA' ALLE NORME

La conformità alle norme non è obbligatoria, bensì volontaria, ciò non di meno chi segue le indicazioni e le prescrizioni normative gode di una presunzione di conformità ai requisiti essenziali di sicurezza, garantendo al prodotto i requisiti necessari per soddisfare le richieste di un mercato moderno. Nel caso dei dispositivi di illuminazione e segnalazione di sicurezza è utile ricordare che si opera nell'ambito delle barriere di sicurezza passiva che, al contrario di quelle attive, hanno il compito di interpretare, segnalare, monitorare e prevenire eventuali situazioni di pericolo.

■ VOLUNTARY COMPLIANCE WITH REGULATIONS

Compliance with regulations is not mandatory but voluntary. Nonetheless, it is assumed that whoever follows the indications and normative prescriptions complies with essential safety requirements, guaranteeing that the product has the necessary prerequisites to measure up to the demands of a modern market. In the case of safety lighting and signalling devices, it is worth remembering that passive safety barriers are used which, as opposed to active safety barriers, must be able to interpret, highlight, monitor and prevent hazardous situations.

Segnalazione quadri elettrici

Control cabinet signalling

TIPI DI BARRIERE / TYPES OF BARRIERS

barriera di inaccessibilità barrier restricting access	carter, ripari mobili, armadi, distanziamento covers, movable guards, segregation cabinets
barriera di contenimento containment barrier	serbatoio, tubazione, condotto a tenuta tank, pipe, sealed duct
barriera di limitazione danno damage restriction barrier	comando di arresto d'emergenza emergency stop control
barriera di riduzione della dose dose reduction barrier	aspiratori gas e fumi, protettori, auricolari, insonorizzazione gas and fume extractors, ear protectors, sound-proofing
barriera comportamentale behaviour type barrier	informazione e formazione del personale information and personnel training
barriera di avviso warning barrier	segnaletica di sicurezza safety signalling
barriera di allarme alarm barrier	sistemi automatici di allarme e preallarme automatic alarm and pre-alarm systems
barriera preventiva preventive barrier	procedure di manutenzione preventiva e/o su condizione preventive and/or on condition type maintenance procedures

AAPPLICAZIONI / APPLICATIONS

INTERFACCIA UOMO - MACCHINA

Ogni operatore umano, nel momento in cui la macchina è destinata ad essere utilizzata anche da lui, ha l'esigenza ed il diritto di trovarsi nelle migliori condizioni, ad esempio, interfacce trasparenti (vale a dire interpretabili facilmente ed inequivocabilmente), istruzioni esaurienti per ogni operazione (messa a punto, conduzione, manutenzione, pulizia, ecc.), principi ergonomici (buona luminosità, comfort, comandi e meccanismi accessibili, ecc.). Con il termine generico di operatore la Direttiva Macchine e le Norme Tecniche identificano un insieme di persone con differenti livelli di cultura, preparazione e modo di approcciarsi alla macchina¹.

MAN- MACHINE INTERFACE

At the moment in which he prepares to use the machine, the operator needs and has the right to be in the best conditions which implies, for example, transparent interfaces (i.e. easy to understand and unambiguous), complete instructions for each operation (setting, operation, maintenance, cleaning, etc.), compliance with human engineering principles (good lighting, comfort, accessible controls and mechanisms, etc.). The Machinery Directive and Technical Regulations establish that the general term "operator" means a set of people with different levels of culture, knowledge and method of approaching the machine¹.



¹ Allegato I
(Articolo 1.1.1, comma 3)
Direttiva Macchine.
Articolo 3.21 Norma
UNI EN 292-1

¹ Annex 1
(Article 1.1.1, Section 3)
Machinery Directive
Article 3.21 UNI EN 292-1



Segnalazione quadri elettrici

Control cabinet signalling

FATTORI DI RISCHIO - PRECAUZIONI SUPPLEMENTARI

Ogni costruttore certifica il raggiungimento di tutti i livelli di sicurezza a progetto finito, cioè quando la macchina è pronta per la vendita, dopo un attento assemblaggio e un collaudo severo. Occorre ricordare, però che durante queste fasi, per motivi contingenti di industrializzazione, non tutti i dispositivi di sicurezza sono operativi, esponendo gli operatori a imprevedibili fattori di rischio.

FACTOR OF RISK - ADDITIONAL PRECAUTIONS

Each manufacturer certifies that all levels of safety have been achieved at the end of the project, i.e. when the machine is ready to be sold after attentive assembly and searching inspection. It must be remembered however that, for unavoidable reasons of industrialisation, not all the safety devices are working in these phases and the operators are therefore exposed to unforeseeable factors of risk.

FATTORI DI RISCHIO ESPOSIZIONE AL PERICOLO

L'esposizione al pericolo è in funzione del tempo durante il quale una persona rimane appunto esposta alla possibilità di un coinvolgimento da parte della fonte di pericolo, oppure è in funzione della frequenza con cui la persona accede alla zona pericolosa della macchina. In ogni caso, esiste una motivazione in ragione della quale l'esposizione si verifica. Questa motivazione può dipendere dal metodo di lavorazione della macchina, oppure dalla necessità d'effettuare interventi di messa a punto e manutenzione.

FACTOR OF RISK EXPOSURE TO HAZARD

Exposure to hazard depends on the time during which a person remains exposed to the possibility of being involved in a source of hazard or according to the frequency with which the person accesses the machine danger zone. In each case, there is a reason why this exposure occurs which may depend on the method of operation of the machine or on the need for setting and maintenance.

TIPI DI BARRIERE TYPES OF BARRIERS

necessità di messa a punto
setting requirements

necessità di produzione (carico/ scarico)
production requirements

necessità di manutenzione (riparazione)
maintenance requirements (repair)

necessità di pulizia
cleaning requirements

eventi accidentali
accidental events

Manomissibilità dei dispositivi di sicurezza The possibility of tampering with safety devices

Su ogni macchina esiste anche il rischio che i dispositivi di sicurezza possano venire manomessi o addirittura asportati. Nel panorama delle ragioni nessuna "scusabile", emergono difetti di progettazione o di costruzione della macchina. Errori nella scelta della macchina (non adatta a svolgere le lavorazioni per le quali era stata acquistata, adattamenti impropri da parte dell'utente, abitudini sconsiderate invalse fra gli operatori e gravi dimenticanze in fase manutentiva.



On any machine, there is also the risk that the safety devices may be defeated or even removed. The reasons for these actions (none of which can be excused) include machine design and construction defects; errors in selection the machine (not suitable for the processes for which it has been acquired); improper adptations by the user; bas habits that are ingrained in operators and serious shortcomings in the maintenance phase



MOTIVAZIONI CHE PORTANO ALLA MANOMISSIONE DEI DISPOSITIVI DI SICUREZZA / REASONS WHY SAFETY DEVICES ARE TAMPERED WITH ADDITIONAL PRECAUTION IN EMERGENCIES

interferenza marcata fra i dispositivi di sicurezza e lo svolgimento del normale ciclo produttivo
evident interference between safety devices and running of the normal production cycle

guasti frequenti sui dispositivi di sicurezza che producono indisponibilità o difficoltà di impiego della macchina
frequent failure of safety devices that results in unavailability or difficulty in using the machine

difficoltà di messa a punto della macchina per impossibilità di accesso alle parti mobili
difficulty in setting the machine due to inaccessibility of mobile parts

impiego della macchina difforme da quello previsto dal costruttore
use of the machine other than that intended by the manufacturer

modifiche apportate sulla macchina che ne hanno reso impossibile l' impiego con dispositivi di sicurezza attivi
modifications to the machine that have made it impossible to use this with the ssafety devices working

comportamento sconsiderato degli operatori addetti alla macchina
irresponsible behaviour of the machine operator

mancato ripristino dei dispositivi di sicurezza dopo un intervento manutentivo che ne ha richiesto l' esclusione o l' asportazione
failure to reset the safety devices after maintenance operations involving bypassing or removal of these



Manomissibilità dei dispositivi di sicurezza

The possibility of tampering with safety devices

L'installazione del dispositivo di sicurezza lampeggiante permette di prevenire eventuali incidenti avvertendo, con il lampeggiamento, l'operatore della presenza di tensione nell'impianto elettrico. I dispositivi lampeggianti DSL vengono installati in posizione estremamente visibile all'apertura delle ante del quadro elettrico, collegati direttamente a valle dell'interruttore principale. Il lampeggiare delle tre lampade rosse mette in evidenza la condizione di pericolo per la presenza di tensione. I dispositivi DSL sono idonei al collegamento sia a linee trifasi con o senza neutro, che a linee monofasi. La realizzazione a tre lampade rosse lampeggianti e la simbologia a saetta gialla su fondo rosso rendono il messaggio evidente e comprensibile al di là delle barriere linguistiche o culturali.



Installation of the Flashing Safety Devices makes it possible to prevent accidents by alerting the operator, with the flashing, that the electrical system is live. DSL flashing safety devices are installed in a position where they are immediately visible on opening the door of the cabinet and are connected directly downstream of the main circuit breaker. Flashing of the three red light highlights the power on hazard condition. The DSL devices are suitable for connection to three-phase lines with or without neutral and to single-phase lines. Use of three red flashing lights and the yellow lightning symbol on a red background ensure that the message is conveyed immediately and is readily understood, thus overcoming possible linguistic or cultural barriers.



Manomissibilità dei dispositivi di sicurezza

The possibility of tampering with safety devices

PRECAUZIONI SUPPLEMENTARI IN CASO DI EMERGENZA
ADDITIONAL PRECAUTION IN EMERGENCIES

Agevolazioni manutentive in termini di :

- **accessibilità alle** parte interne
- **facilità di movimentazione in base alle capacità umane**
- **scelta adeguata dei posti di lavoro**
- **a limitazione del numero degli utensili e delle attrezzature speciali**
- **facilità di sorveglianza**

Facilitate maintenance as regards :

- **accessibility to inside parts**
- **ease of movement according to human capacity**
- **appropriate selection of working position**
- **restriction of the number of tools and of special equipment**
- **ease of supervision**

Isolamento delle fonti di energia e dissipazione dell' energia immagazzinata :

- **isolando la macchina da qualsiasi fonte d' energia o da altri servizi; l' isolamento deve essere visibile (interruzione visibile delle continuità dell'alimentazione di energia) o garantito attraverso il controllo della posizione dell' organo di comando dell' apparecchio d' isolamento e deve essere chiaro quali zone della macchina sono state isolate**
- **bloccando se necessario (su grandi macchine o impianti), gli apparecchi d'isolamento nella posizione di circuito "isolato"**
- **adottando misure per garantire, a valle dei punti d'isolamento, quali l'assenza di energia cinetica e l'assenza di energia potenziale**
 - **verificando il risultato delle misure mediante un sistema sicuro di lavoro**

Isolation of energy sources and dissipation of energy stored :

- **isolating the machine from all sources of energy and from other services; the isolation must be visible (visible interruption of continuity of energy supply) or guaranteed through control of the position of the control device of the isolator with clear indication of which areas of the machine have been isolated**
- **locking if necessary (e.g. on large machines or installations, isolators in the circuits "isolated" position)**
- **taking steps to guarantee, downstream of the isolation point absence of potential energy , absence of kinetic energy**
- **checking the effects of the measures applied through a safe working procedure**

Adozioni di accorgimenti che rendano sicura la movimentazione della macchina e delle sue parti pesanti quali:

- **organi normalizzati di sollevamento con brache, ganci, golfari o fori filettati per il fissaggio di tali organi**
- **organi che consentono la presa automatica per mezzo di un gancio di sollevamento , quando il punto d' aggancio non è accessibile da terra**
- **sedi di forcolamento per le macchine che devono essere trasportate con un carrello a forche**
- **indicazioni sulla macchina , o su alcune delle sue parti che possono essere rimosse, del valore della loro massa espresso in chilogrammi**
- **apparecchi di sollevamento ed attrezzi integrati nella macchina**

Application of measures that ensure safe handling of the machine and of heavy parts of this such as :

- **use of standard attachments for lifting gear with slings, hooks, eyebolts or threaded holes for fastening of these attachments**
- **lifting gear that permits automatic attachment using a lifting hook when the attachment point is not accesible form the ground**
- **fork insertion compartments for machines that must be transported using fork-lift trucks**
- **indication on the machine or on some of its parts that cannot be removed of their weight in kilograms**
- **lifting gear and equipment integrated in the machine**

Accorgimenti destinati a rendere sicuro l' accesso per la messa a punto e la manutenzione (piattaforme scale antiscivolo, corrimani, ecc.)

Measures intended to guarantee safe access for setting and maintenance (platforms- non-slip ladders, handrails, etc.)

Sistemi di auto diagnosi o comunque di assistenza per l' individuazione dei guasti e del pericolo
Self-test systems or assistance in locating faults and hazards

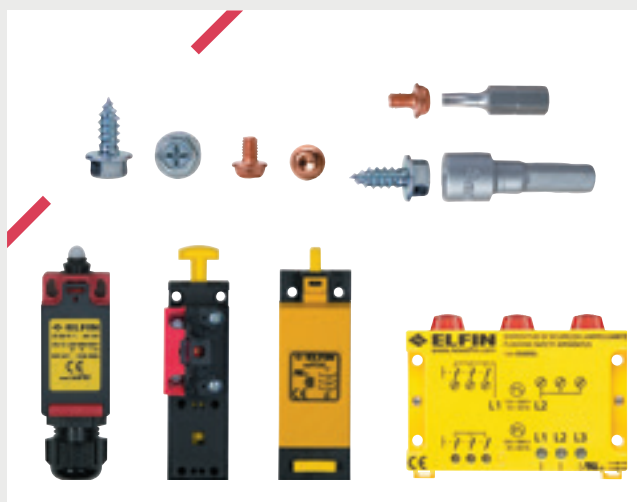
Misure atte a garantire la stabilità statica e dinamica della macchina
Measures intended to guarantee static and dynamic stability of the machine



Dispositivi di sicurezza lampeggianti Flashing safety devices

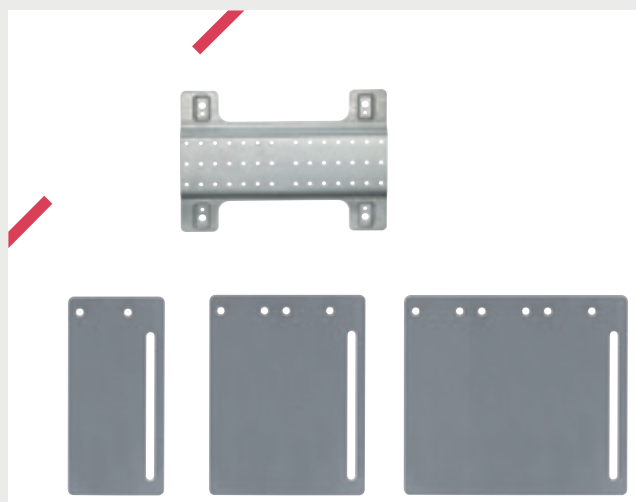
FACILITÀ DI MONTAGGIO

Tutti i prodotti adottano sistemi di fissaggio rapido. L'installazione degli apparecchi e delle plafoniere sui quadri elettrici, è realizzabile tramite speciali viti Ø 5,5 mm autoformanti. L'applicazione delle plafoniere sugli apparecchi è possibile tramite viti automaschianti M4. Le viti sono state realizzate con speciali teste che permettono una facile avvitatura in posizioni di montaggio difficoltose. Sia gli apparecchi che le staffe accessorie vengono forniti con viti incluse.

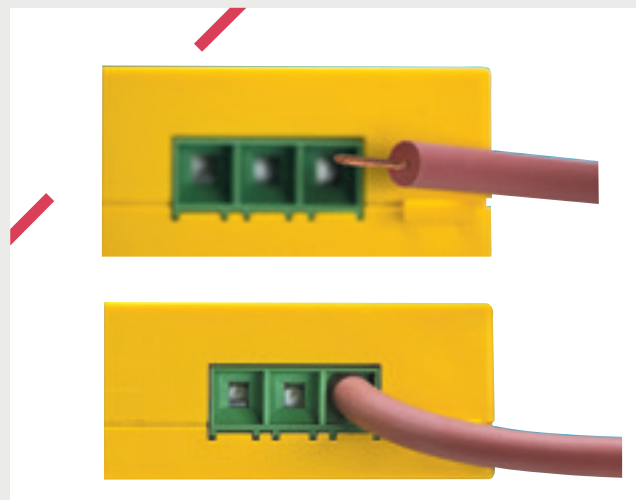
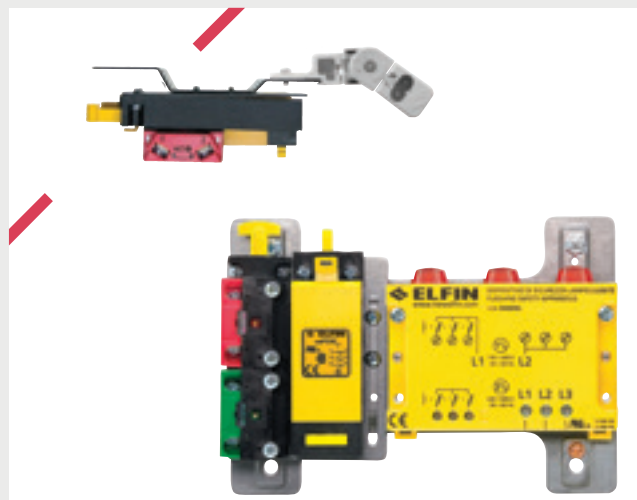


EASY MOUNTING

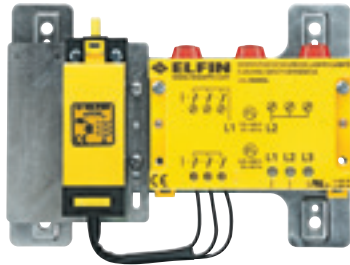
All products adopt a fasteners system for a fast mounting. The installation of devices and ceiling lights on electric panels is possible thanks to special selfbaking screws Ø5,5mm. The application of ceiling lights on devices is possible through selfthreading M4 screws. All the screws were made with special heads that permit an easy screwing in difficult mounting positions. Devices and brackets are supplied with screws included.



easy mounting



Dispositivi di sicurezza lampeggianti Flashing safety devices



Dispositivo di sicurezza cablato Safety device, wired

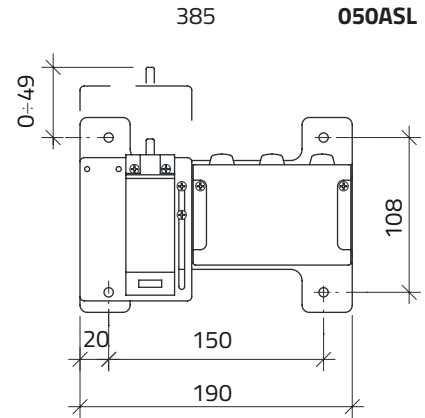
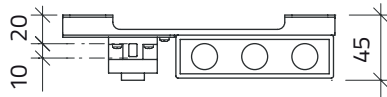
g

cod

Fincorsa tripolare cablato al lampeggiante. Si inserisce solo quando le porte dell'armadio sono aperte
Three-pole limit switch wired to the flashing device. It is on only when the cabinet doors are open

- ⊕ 220÷690 V. 50÷60 Hz Tensione di alimentazione / Power Supply
- ⊖ 110÷400 V. 50÷60 Hz Tensione di alimentazione / Power Supply

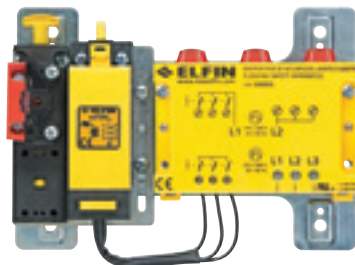
Configurazione con fincorsa
Configuration with limit switch



Dispositivi di sicurezza con fincorsa interblocco, cablati Safety devices with interlock limit switch, wired

g

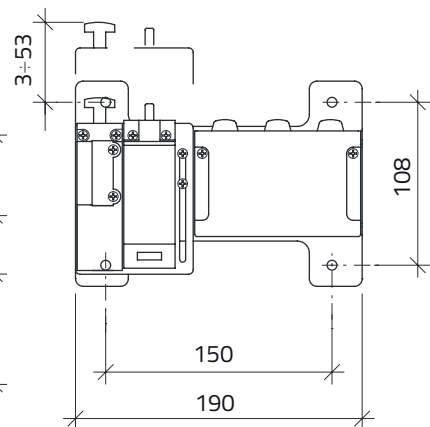
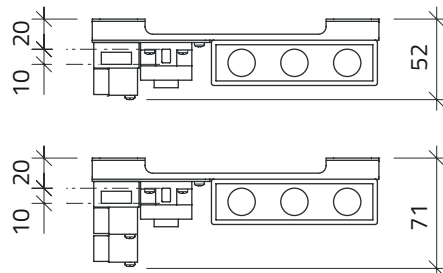
cod



Normalmente utilizzati per l'inserzione dell'illuminazione e per lo spegnimento di ventole o condizionatori.
Normally used to switch lighting on and fans or conditioners off

- ⊕ 220÷690 V. 50÷60 Hz Tensione di alimentazione / Power Supply
- ⊖ 110÷400 V. 50÷60 Hz Tensione di alimentazione / Power Supply

Interblocco con 1NC / Interlock with 1NC	535	050ASLFI01
Interblocco con 1NO / Interlock with 1NO	535	050ASLFI10
Interblocco con 1NC+2NC / Interlock with 1NC+2NC	535	050ASLFI03
Interblocco con 1NO+2NC / Interlock with 1NO+2NC	535	050ASLFI12



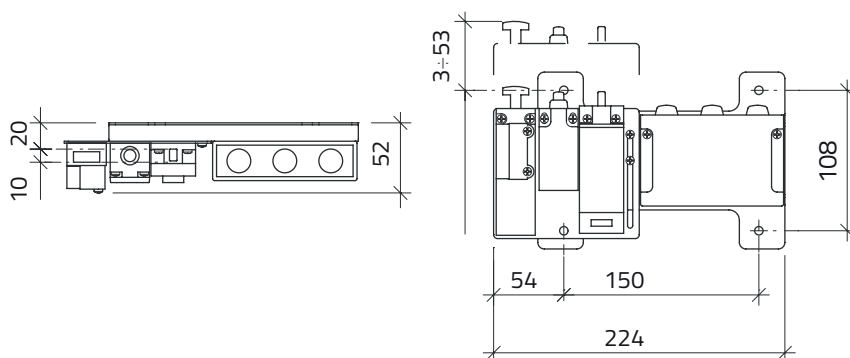
Dispositivi di sicurezza lampeggianti Flashing safety devices

Dispositivi di sicurezza con finecorsa e micro, cablati Safety devices with limit switch and microswitch, wired

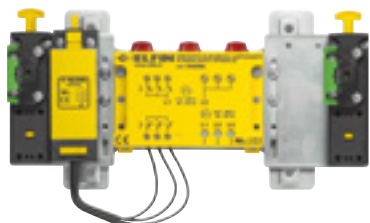


- Ⓛ³ 220÷690 V. 50÷60 Hz Tensione di alimentazione / Power Supply
- Ⓛ¹ 110÷400 V. 50÷60 Hz Tensione di alimentazione / Power Supply

Interblocco con 1NC / Interlock with 1NC	730	050AS01FC
Interblocco con 1NO / Interlock with 1NO	730	050AS10FC

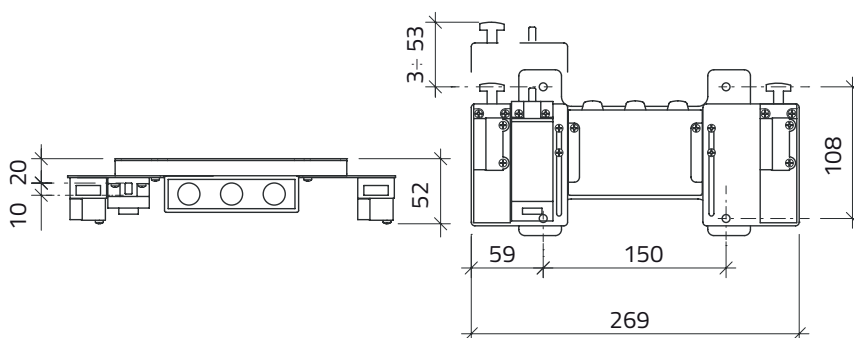


Dispositivo di sicurezza con finecorsa interblocco, cablato Safety device with interlock limit switch, wired



- Ⓛ³ 220÷690 V. 50÷60 Hz Tensione di alimentazione / Power Supply
- Ⓛ¹ 110÷400 V. 50÷60 Hz Tensione di alimentazione / Power Supply

Interblocco con 1NO / Interlock with 1NO	764	050ASL2PFI10
--	-----	---------------------



Dispositivi di sicurezza lampeggianti Flashing safety devices



Dispositivo di sicurezza cablato Safety device, wired

g

cod

Configurazione con finecorsa / Configuration with limit switch

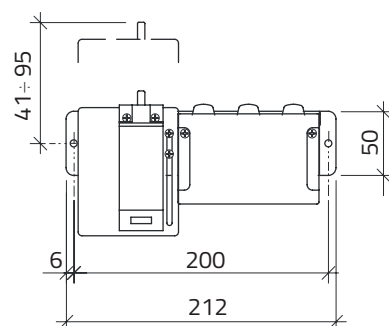
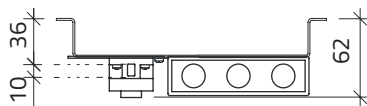
Finecorsa tripolare cablato al lampeggiante. Determina l'inserimento solo quando le porte dell'armadio sono aperte
Three-pole limit switch wired to the flashing device. It is on only when the cabinet doors are open.

⊕ 220÷690 V. 50÷60 Hz Tensione di alimentazione / Power Supply

⊖ 110÷400 V. 50÷60 Hz Tensione di alimentazione / Power Supply

430

050ASL3



Dispositivi di sicurezza con finecorsa interblocco, cablati Safety devices with limit switch and microswitch, wired

g

cod

⊕ 220÷690 V. 50÷60 Hz Tensione di alimentazione / Power Supply

Interblocco con 1NC / Interlock with 1NC

490

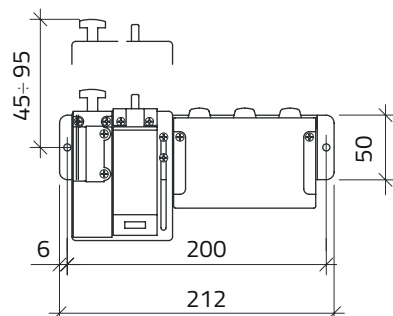
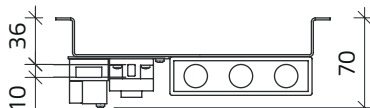
050ASL3FI01

⊖ 110÷400 V. 50÷60 Hz Tensione di alimentazione / Power Supply

Interblocco con 1NO / Interlock with 1NO

490

050ASL3FI10



Dispositivi di sicurezza lampeggianti Flashing safety devices



Dispositivo di sicurezza lampeggiante Flashing safety device

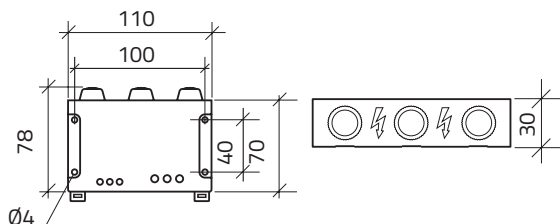
- 220÷690 V. 50÷60 Hz Tensione di alimentazione / Power Supply
- DC*/AC 110÷400V 50÷60 Hz non polarizzato / not polarized

g

cod

90

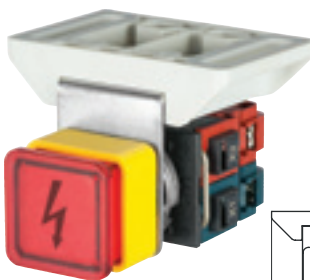
050DSL



Dispositivi di sicurezza monofase lampeggianti Single-phase flashing safety devices

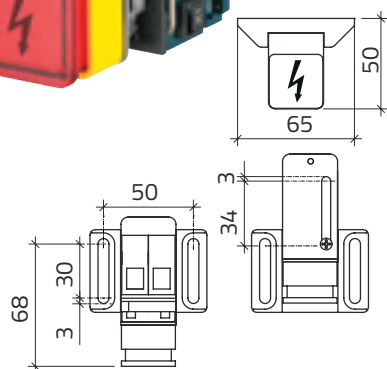
g

cod



Alimentazione diretta 24V con led lampeggiante rosso 24V direct power supply with flashing red led

1NO + 1 NC	167	050ASPLD11
1NC	167	050ASPLD01
1NO	167	050ASPLD10



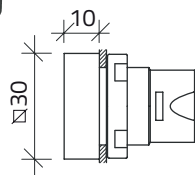
Dispositivo di sicurezza monofase senza led Single-phase safety device without led

1NO + 1 NC	167	050ASPD11
------------	-----	-----------

Unità luminosa di sicurezza Illuminated safety unit

g

cod



Per altri tipi di operatori e portalampe, vedi sezione 020
For other types of operators and lampholders, see section 020.

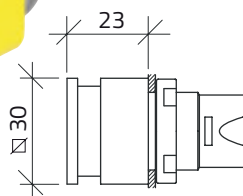
21

020LQBIRKS72

Pulsante di sicurezza luminoso Illuminated safety push-button

g

cod



Per altri tipi di operatori e portalampe, vedi sezione 020
For other types of operators and lampholders, see section 020.

25

020PQAFLRKS72

Dispositivi di sicurezza lampeggianti

Flashing safety devices

Caratteristiche tecniche

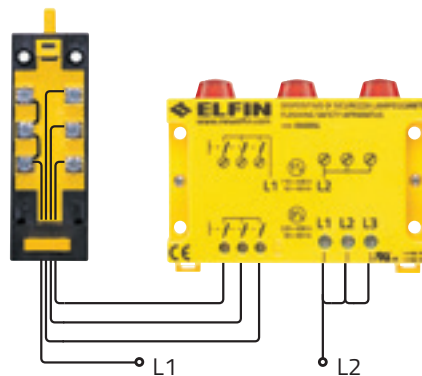
Rispondenza alle norme	IEC 947-5-1, CEI 7.45 VDE - UTE - BSI CENELEC, EN 60947.5.1
Omologazioni	(USA - CANADA)
Protezioni climatiche	In esecuzione normale T.C. tutti i climi
Limiti di temperatura	Funzionamento -25C° ÷ +65C° Stoccaggio -35C° ÷ +70C°
Protezione alla scossa elettrica	Classe II doppio isolamento secondo IEC 536
Tensione nominale di isolamento	Ui 690 A.C.
Grado di inquinamento	Classe 3 secondo DIN VDE 0110
Morsetti	Fase L1 - L2- L3 ↻ Coppia max 1Nm Ø vite a taglio 5mm max 1 conduttore / 4mm ² / 10AWG Ausiliari ↻ Coppia max 0,5Nm Ø vite a taglio 3,5mm max 1 conduttore / 2,5mm ² / 12AWG Grado di protezione morsetti IP20 secondo IEC 529
Conformità alle direttive emc/rohs	EN 50014-1, EN 50082-2, EN 55022, EN 61000-4-2÷11, EN 61000-6-2÷31. Immunità alle ESD. Immunità di BURST. Direttive: EMC EC 2004/108 - RoHS EC 2002/95
Assorbimento max	10mA

Technical data

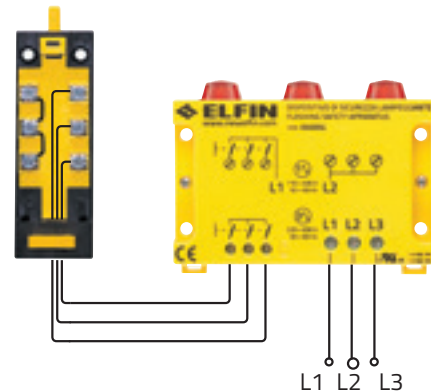
Conforming to standards	IEC 947-5-1, CEI 7.45 VDE - UTE - BSI CENELEC, EN 60947.5.1
Approvals	(USA - CANADA)
Protective treatment	Standard version: "TC"
Ambient temperature	Operation -25C° ÷ +65C° Storage -35C° ÷ +70C°
Ambient temperature protection	Class II double insulation conforming to IEC 536
Rated insulation voltage	Ui 690 A.C.
Level of pollution	Class 3 conforming to DIN VDE 0110
Terminals	Phase L1 - L2- L3 ↻ Torque max 1Nm Ø vite a taglio 5mm max 1 conductor / 4mm ² / 10AWG Aux ↻ Torque max 0,5Nm Ø vite a taglio 3,5mm max 1 conductor / 2,5mm ² / 12AWG Protection degree IP20 conforming to IEC 529
Compliance with emc/rohs directives	EN 50014-1, EN 50082-2, EN 55022, EN 61000-4-2÷11, EN 61000-6-2÷31. Immunity to ESD. Immunity to BURSTS. Directives: EMC EC 2004/108 - RoHS EC 2002/95
Max consupcion	10mA

Collegamenti / Connections

1~ Monofase / Single-phase



3~ Trifase / Three-phase



Dispositivi di sicurezza lampeggianti Flashing safety devices

■ FINE CORSA INTERBLOCCO PER CIRCUITI AUSILIARI E DI SERVIZIO

Il fincorsa interblocco è un dispositivo che viene azionato direttamente da ogni porta dell'armadio elettrico. Di norma vengono collegati sul primo elemento di contatto (unico su cui può intervenire il dispositivo d' interblocco) i circuiti ausiliari degli apparecchi di manovra. I restanti contatti montati posteriormente vengono utilizzati per i circuiti di servizio, quali ad esempio : accensione luce armadio, inserimento ventole, condizionatore, segnalatori acustici, colonnine luminose. A porte aperte può essere commutato manualmente mediante una comoda ancoretta, contrassegnata da una freccia , realizzando svariate funzioni (per combinazioni diverse, acquistare elementi di contatto separati). Il ripristino delle condizioni normali avviene ad ogni chiusura della porta dell'armadio

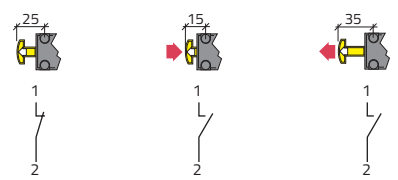
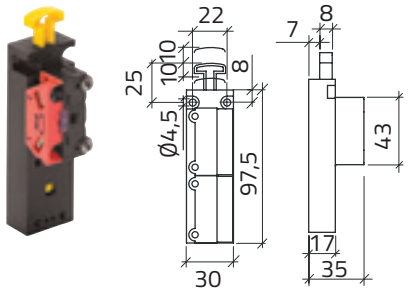
■ INTERLOCK LIMIT SWITCHES FOR AUXILIARY AND SERVICE CIRCUITS

This device is activated directly by each door of the cabinet. The auxiliary circuits of the switchgear are usually connected on the first contact element (the only one on which the interlock device can act). The remaining contacts mounted to the rear are used for the service circuits such as, for example : switching on off the cabinet light, activation of fans, conditioner, audible signals, beacons. With the doors open, it can be activated manually using a handy button marked by an arrow, performing various functions (for different combinations, purchase separate contact elements). Normal conditions are reset each time the door of the cabinet is closed

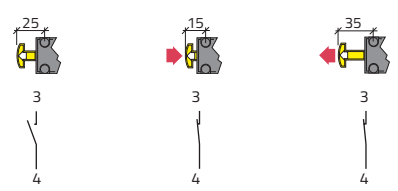
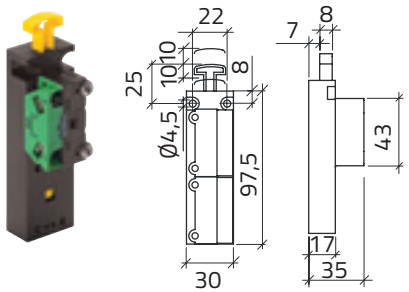
Dispositivi di sicurezza lampeggianti Flashing safety devices

Finecorsa interblocco Interlock limit switches

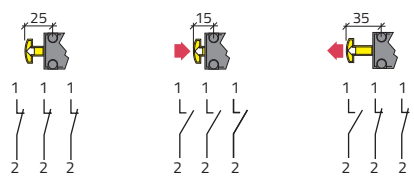
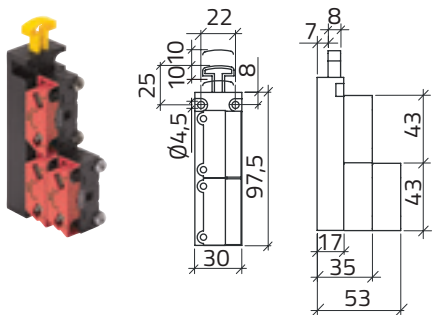
g **cod**



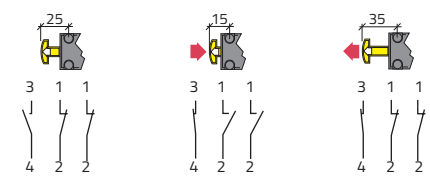
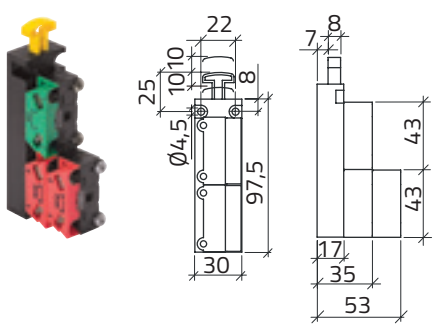
57 **050FI01**



57 **050FI10**



103 **050FI03**

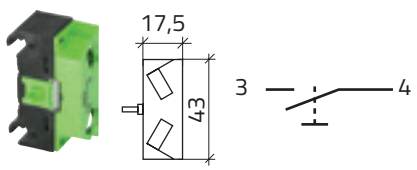


103 **050FI12**

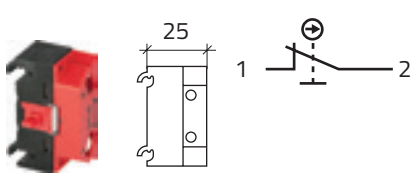
g **n** **cod**

Contatti con protezione / Contact block with protections

per finecorsa interblocco / for interlock limit switches



1NO 23 2 **030FAP**



1NC 23 2 **030FCP**



Dispositivi di sicurezza lampeggianti Flashing safety devices

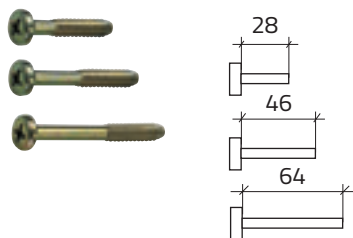
Caratteristiche tecniche

Rispondenza alle norme	IEC 947-5-1 VDE 0660 -UTE- BSI CENELEC														
Omologazioni	CSA(CANADA)-UL(USA)														
Grado protezione morsetti	IP2X secondo IEC 529														
Momento torcente morsetti	⌚1,5 Nm, vite M4 serrafilo autosollevante imperdibile ≥3 mm² ≤2x2,5 mm²														
Tensione nominale d'isolamento Ui	690 V secondo IEC 947-5-1														
Corrente nominale termico Ith	10A														
Potenze nominali d'impiego	Secondo IEC 947-5-1 CatAC15 <table border="1"> <thead> <tr> <th>Ue V</th> <th>Ie A</th> </tr> </thead> <tbody> <tr><td>60</td><td>10</td></tr> <tr><td>110</td><td>6</td></tr> <tr><td>220</td><td>3</td></tr> <tr><td>380</td><td>2</td></tr> <tr><td>500</td><td>1,5</td></tr> <tr><td>600</td><td>1,2</td></tr> </tbody> </table>	Ue V	Ie A	60	10	110	6	220	3	380	2	500	1,5	600	1,2
Ue V	Ie A														
60	10														
110	6														
220	3														
380	2														
500	1,5														
600	1,2														
Funzionamento contatti	Azionamento lento con NC azione positiva ⌚ velocità di azionamento 0,05 - 2m/sec														
Configurazione contatti	MAX n°6 contatti 3 anteriori 3 posteriori														
Durata	Meccanica 1.0x10 ⁶ manovre Elettrica 5.0x10 ⁵ manovre														

Technical data

Conforming to standards	IEC 947-5-1 VDE 0660 - UTE - BSI CENELEC														
Approvals	CSA(CANADA)-UL(USA)														
Terminal degree of protection	IP 2X conforming to IEC 529														
Terminal torque	⌚1,5Nm, screw M4 self-lifting captive cable clamp ≥3mm² ≤2x2,5 mm²														
Rated unsulation voltage Ui	690 V conforming to IEC 947-5-1														
Rated thermal current Ith	10A														
Rated operational power	Conforming to IEC 947-5-1 CatAC15 <table border="1"> <thead> <tr> <th>Ue V</th> <th>Ie A</th> </tr> </thead> <tbody> <tr><td>60</td><td>10</td></tr> <tr><td>110</td><td>6</td></tr> <tr><td>220</td><td>3</td></tr> <tr><td>380</td><td>2</td></tr> <tr><td>500</td><td>1,5</td></tr> <tr><td>600</td><td>1,2</td></tr> </tbody> </table>	Ue V	Ie A	60	10	110	6	220	3	380	2	500	1,5	600	1,2
Ue V	Ie A														
60	10														
110	6														
220	3														
380	2														
500	1,5														
600	1,2														
Contact operation	Slow break with positive action on NC contact ⌚														
Contact configuration	Operating speed 0,05 - 2 m/sec MAX n°6 contact 3 front 3 rear														
Durability	Mechanical 1.0x10 ⁶ operations Electrical 5.0x10 ⁵ operations														

Viti di fissaggio elementi di contatto Fixing screws for contact blocks



Montaggio di : / Mounting of :

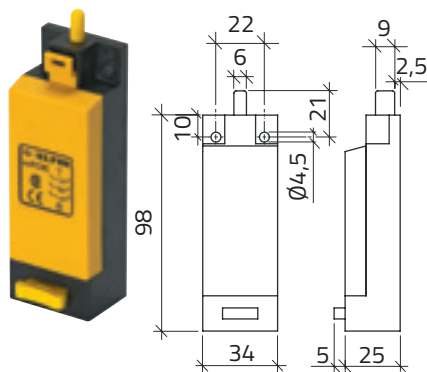
	g	n	cod
1 elemento / 1 contact block	2	10	030V28
2 elementi sovrapposti/ 2 overlapped contact blocks	3	10	030V46
3 elementi sovrapposti/3 overlapped contact blocks	4	10	030V64

Dispositivi di sicurezza lampeggianti Flashing safety devices

Finecorsa tripolari Three-pole limit switches

g

cod



Corsa e commutazioni / Contact travel and switching points

Configuration	Switching points	Contact travel (mm)	Weight (g)	Code
3NC	1-2 3-4 5-6	0 1 2 3 4 5 6	62	050FC3C
2NC + 1NO	1-2 3-4 5-6	0 1 2 3 4 5 6	62	050FC2C
1NC+2NO	1-2 3-4 5-6	0 1 2 3 4 5 6	62	050FC1C
3NO	1-2 3-4 5-6	0 1 2 3 4 5 6	62	050FC0C

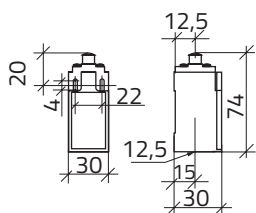
Caratteristiche tecniche

Rispondenza alle norme	IEC 947-5-1												
Omologazioni	CSA(CANADA)-UL(USA) solo versione 050FC3C												
Grado protezione morsetti	IP40 secondo IEC 529												
Momento torcente morsetti	↻max 0,5Nm,vite/screw M3,5,serrafilo autosollevante, testa combinata DIN 7962 31x0,05mm ² , ±2x2,5mm ²												
Tensione nominale d'isolamento Ui	690 V												
Corrente nominale termico Ith	10A												
Potenze nominali d'impiego	Secondo IEC 947-5-1 CatAC15												
	<table border="1"> <thead> <tr> <th>Ue V</th> <th>Ie A</th> </tr> </thead> <tbody> <tr> <td>110</td> <td>6</td> </tr> <tr> <td>220</td> <td>3</td> </tr> <tr> <td>380</td> <td>2</td> </tr> <tr> <td>500</td> <td>1,5</td> </tr> <tr> <td>600</td> <td>1,2</td> </tr> </tbody> </table>	Ue V	Ie A	110	6	220	3	380	2	500	1,5	600	1,2
Ue V	Ie A												
110	6												
220	3												
380	2												
500	1,5												
600	1,2												
Funzionamento contatti	Azionamento lento autopulenti a strisciamento NC azione positiva ⤴												

Technical data

Conforming to standards	IEC 947-5-1												
Approvals	CSA(CANADA)-UL(USA) version 050FC3C only												
Terminal degree of protection	IP40 conforming to IEC 529												
Terminal torque	↻max 0,5Nm,screw M3,5,self-lifting captive cable clamp,combined head DIN 7962 31x0,05mm ² , ±2x2,5mm ²												
Rated unsulation voltage Ui	690 V												
Rated thermal current Ith	10A												
Rated operational power	Conforming to IEC 947-5-1 CatAC15												
	<table border="1"> <thead> <tr> <th>Ue V</th> <th>Ie A</th> </tr> </thead> <tbody> <tr> <td>110</td> <td>6</td> </tr> <tr> <td>220</td> <td>3</td> </tr> <tr> <td>380</td> <td>2</td> </tr> <tr> <td>500</td> <td>1,5</td> </tr> <tr> <td>600</td> <td>1,2</td> </tr> </tbody> </table>	Ue V	Ie A	110	6	220	3	380	2	500	1,5	600	1,2
Ue V	Ie A												
110	6												
220	3												
380	2												
500	1,5												
600	1,2												
Contact operation	Slow break, self-cleaning sliding activation NC positive action ⤴												

Dispositivi di sicurezza lampeggianti Flashing safety devices



Fincorsa bipolari Two-pole limit switches

- 1NC+1NO fincorsa/limit switch
- 2NC fincorsa/limit switch
- 2NO fincorsa/limit switch

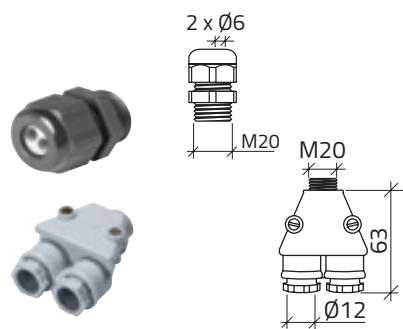
g	cod
60	050F11
60	050F02
60	050F20

Caratteristiche tecniche

Rispondenza alle norme	EN 50047																								
Omologazioni	Nr. E224315 (UL-CSA)																								
Grado protezione morsetti	IP65 secondo IEC 529																								
Temperatura di utilizzo	-10÷+80°C																								
Tensione nominale d'isolamento Ui	Ui 690 V secondo IEC 947-5-1																								
Corrente nominale termica	ith:10A																								
Potenze nominali d'impiego	Secondo IEC 947-5-1 / UL508																								
	AC15-A600 DC13-Q300																								
	<table border="1"> <thead> <tr> <th>UE V</th> <th>Ie A</th> <th>UE V</th> <th>Ie A</th> </tr> </thead> <tbody> <tr> <td>24</td> <td>10</td> <td>24</td> <td>2,5</td> </tr> <tr> <td>110</td> <td>6</td> <td>110</td> <td>0,6</td> </tr> <tr> <td>220</td> <td>3</td> <td>230</td> <td>0,3</td> </tr> <tr> <td>400</td> <td>1,5</td> <td></td> <td></td> </tr> <tr> <td>600</td> <td>1,2</td> <td></td> <td></td> </tr> </tbody> </table>	UE V	Ie A	UE V	Ie A	24	10	24	2,5	110	6	110	0,6	220	3	230	0,3	400	1,5			600	1,2		
UE V	Ie A	UE V	Ie A																						
24	10	24	2,5																						
110	6	110	0,6																						
220	3	230	0,3																						
400	1,5																								
600	1,2																								
Funzionamento contatti	Azionamento lento con NC azione positiva																								
	velocità di azionamento 0,05-2m/sec																								
Durata	Meccanica 1.0x10 ⁷ manovre Elettrica 5.0 x 10 ⁵ manovre																								

Technical data

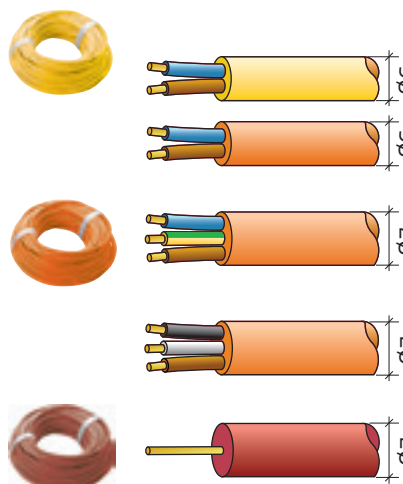
Conforming to standards	EN 50047																								
Approvals	Nr. E224315 (UL-CSA)																								
Terminal degree of protection	IP65 conforming to IEC 529																								
Operating temperature	-10 ÷ +80°C																								
Rated unsulation voltage Ui	Ui 690V according to IEC947-5-1																								
Rated thermal current	ith: 10A																								
Rated operational power	According to IEC 947-5-1 / UL 508																								
	AC15-A600 DC13-Q300																								
	<table border="1"> <thead> <tr> <th>UE V</th> <th>Ie A</th> <th>UE V</th> <th>Ie A</th> </tr> </thead> <tbody> <tr> <td>24</td> <td>10</td> <td>24</td> <td>2,5</td> </tr> <tr> <td>110</td> <td>6</td> <td>110</td> <td>0,6</td> </tr> <tr> <td>220</td> <td>3</td> <td>230</td> <td>0,3</td> </tr> <tr> <td>400</td> <td>1,5</td> <td></td> <td></td> </tr> <tr> <td>600</td> <td>1,2</td> <td></td> <td></td> </tr> </tbody> </table>	UE V	Ie A	UE V	Ie A	24	10	24	2,5	110	6	110	0,6	220	3	230	0,3	400	1,5			600	1,2		
UE V	Ie A	UE V	Ie A																						
24	10	24	2,5																						
110	6	110	0,6																						
220	3	230	0,3																						
400	1,5																								
600	1,2																								
Contact operation	Slow break with positive action on NC contact																								
	Operating speed 0,05-2m/sec																								
Durability	Mechanical 1.0x10 ⁷ operations Electrical 5.0 x 10 ⁵ operation																								



Pressacavi /Cable glands

	g	cod
Pressacavo 2 ingressi / 2-hole cable gland	10	0102P20
Pressacavo 2 vie / Double cable entry gland	45	010N2M20

Accessori Accessories



	g	cod
matassa cavo mt 100 - norme CEI 20-22 II - tensione 300-500V cavo bipolare FROR NPI 2x0,75mm ² cable bundle mt 100 - standards CEI 20-22 II-voltage 300-500V- two-pole cable FROR NPI 2x0,75mm ²		
● Giallo / Yellow	4300	050CB075G
● Arancione / Orange	4300	050CB075A
matassa cavo mt 100 - norme CEI 20-22 II - tensione 300-500V cavo bipolare con terra FROR NPI 2x15mm ² -1X15mm ² cable bundle mt 100 - standards CEI 20-22 II-voltage 300-500V- two-pole cable with earth FROR NPI 2x15mm ² -1X15mm ²		
● Arancione / Orange	4300	050CBG1A
matassa cavo mt 100 - norme CEI 20-22 II - tensione 300-500V cavo bipolare FROR NPI 3x15mm ² cable bundle mt 100 - standards CEI 20-22 II-voltage 300-500V- two-pole cable FROR NPI 3x15mm ²		
● Arancione / Orange	4300	050CCT1A
matassa cavo unipolare 1x1mm ² - L 25 m - guaina ad alto isolamento single-pole cable bundle 1x1mm ² - L 25 m - high-insulating silicone sheat		
● Rosso / Red	1470	050CS1R



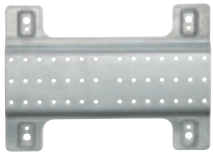
Accessori Accessories

Staffe Brackets

g

n

cod

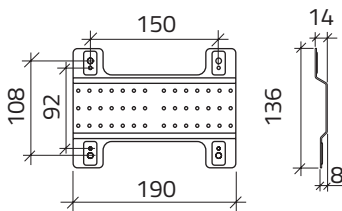


L'utilizzo di questi componenti, unitamente ai componenti ed accessori elencati nei precedenti capitoli, permette di configurare l'apparecchio secondo le proprie esigenze.

Viti di fissaggio incluse.

The use of these components together with the devices and the accessories listed on the previous page makes it possible to configure the devices according to specific requirements.

Fixing screws included

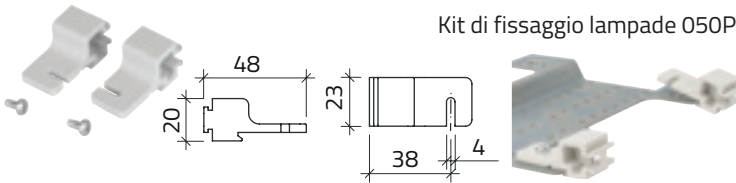


Staffa di fissaggio reversibile / Reversible mounting bracket

Passo / pitch DIN 50

230

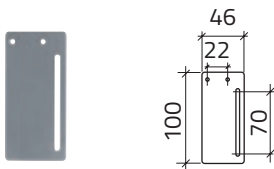
050S030



Kit di fissaggio lampade 050PE / 050PEL / Mounting kit for lamps

20

050KFL

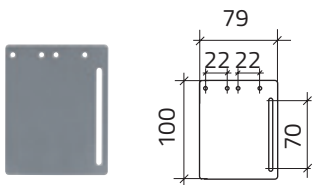


Staffa di fissaggio regolabile per 1 elemento

Adjustable mounting bracket for 1 component

48

050S031

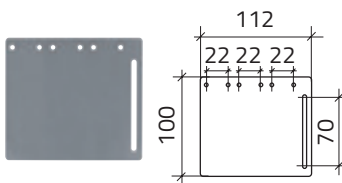


Staffa di fissaggio regolabile per 2 elementi

Adjustable mounting bracket for 2 components

86

050S032

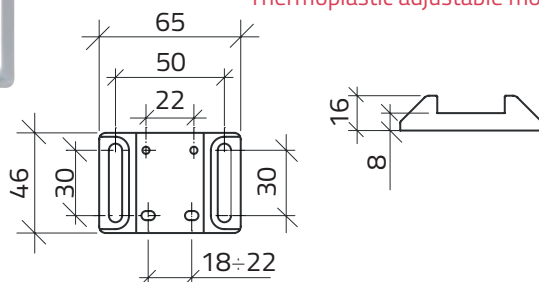


Staffa di fissaggio regolabile per 3 elementi

Adjustable mounting bracket for 3 components

125

050S033



Staffa di fissaggio regolabile in termoplastico

Thermoplastic adjustable mounting bracket

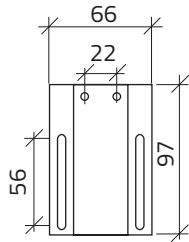
23

2

050S003

Accessori Accessories

Staffe Brackets



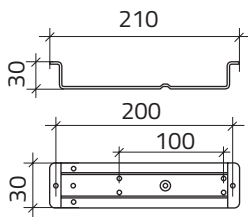
g

cod

Staffa di fissaggio regolabile
Adjustable mounting bracket

23

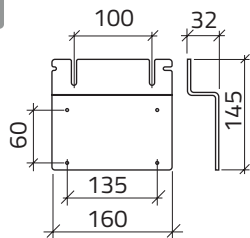
050S003M



Staffa di fissaggio H 30 / Mounting bracket H30

150

050S001

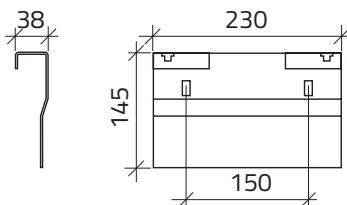


Staffa di fissaggio regolabile
Adjustable mounting bracket

per plafoniera 050PL60
for luminaires 050PL60

670

050S017

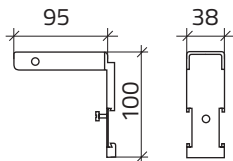


Staffa adattatrice / Adaptor bracket

708

050SA005

Accessori Accessories



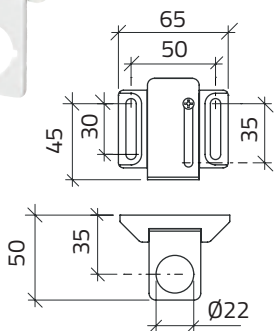
Staffa guida omega / **Omega rail bracket**
DIN 35mm

g

cod

128

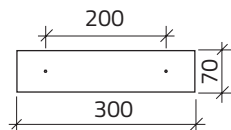
050S013



Staffa per operatori / **Bracket for operators**

104

050S015

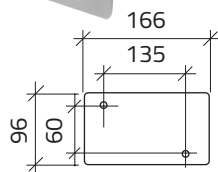


Piastra magnetica / **Magnetic plate**

per plafoniere tipo 050PPE8-050PPE13
for luminaires type 050PPE8-050PPE13

314

050S019



Piastra magnetica / **Magnetic plate**

per plafoniera 050PL60
for bulkhead lamp 050PL60

235

050S020

Climatizzazione quadri elettrici

Control cabinet climatisation



Riscaldatore anticondensa Anti-condensation heater

g

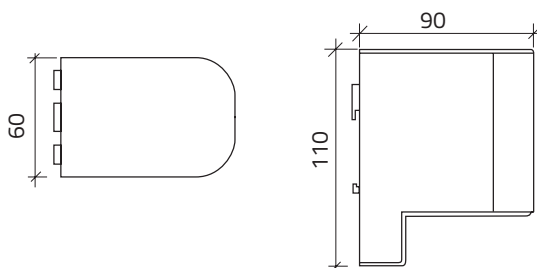
cod

Potenza termica / Heating capacity 50W
Corrente accensione max / Max inrush current 2,5 A
Temperatura aria in uscita / Air outlet temperature +86°C

290 **050RA50**

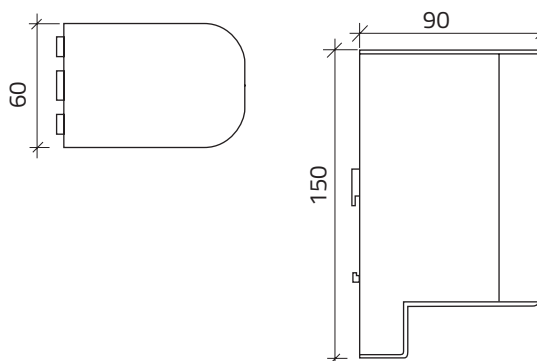
Potenza termica / Heating capacity 100W
Corrente accensione max / Max inrush current 4,5 A
Temperatura aria in uscita / Air outlet temperature +120°C

300 **050RA100**



Potenza termica / Heating capacity 150W
Corrente accensione max / Max inrush current 8 A
Temperatura aria in uscita / Air outlet temperature +145°C

440 **050RA150**



Caratteristiche tecniche

Tensione normale	120-250V AC/DC
Elemento termico	Conduttore a freddo (PTC) autoregolante
Temperatura della superficie	<+80°C
Connessione	4 morsetti 2,5mm ² coppia max di serraggio 0,8Nm
Fissaggio	Barra DIN 35 mm EN 50022
Alloggiamento	Plastica UL94 V-0 nera
Posizione di montaggio	Verticale
Limiti di temperatura	-45° ÷ +70°C Funzionamento e stoccaggio
Grado di protezione	IP20
Classe di protezione	il Doppio isolamento
Norme	VDE

Technical data

Power supply voltage	120-250V CA/DC
Heating element	PTC resistor self regulating
Surface temperature	<+80°C
Connection	4 terminals 2,5 mm ² max clamping torque 0,8 Nm
Mounting	35 mm DIN rail EN 50022
Housing	Plastic according UL94 V-0 black
Fitting position	Vertical
Temperature limits	-45° ÷ +70°C functioning and stocking
Protection degree	IP20
Protection class	Double insulated
Standards	VDE

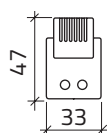
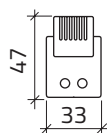


Climatizzazione quadri elettrici

Control cabinet climatisation

Termostati ad impostazione fissa

Fixed temperature thermostats



Contatto di apertura NC / **Contact breaker NC** +15°C
 Temperatura spegnimento / **Switch off temperature** +5°

g cod

23 **050TNC5**

Contatto di apertura NC / **Contact breaker NC** +25°C
 Temperatura spegnimento / **Switch off temperature** +15°

23 **050TNC15**

Contatto di chiusura NO / **Contact maker NO** +35°C
 Temperatura accensione / **Switch on temperature** +25°

23 **050TN035**

Contatto di chiusura NO / **Contact maker NO** +50°C
 Temperatura accensione / **Switch on temperature** +40°

23 **050TN050**

Contatto di chiusura NO / **Contact maker NO** +60°C
 Temperatura accensione / **Switch on temperature** +50°

23 **050TN060**

Caratteristiche tecniche

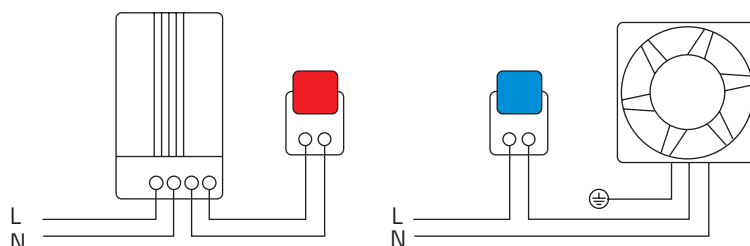
Sonda	A termostato
Tipo di contatto	A scatto
Resistenza di contatto	<20 mΩ
Durata utile	>100.000 cicli
Potere di apertura Max	240 VAC 5 (1,6) A DC 30W
Corrente di accensione Max	AC 10 A
Emc	Secondo EN 55014-1-2, EN 61000-3-2 EN61000-3-3
Connessione	2 morsetti 2,5 mm ² , coppia max di serraggio 0,8 Nm
Fissaggio	Barra DIN 35 mm EN 50022
Alloggiamento	Plastica UL94 V-0 grigio luminoso
Posizione di montaggio	Qualsiasi
Limiti di temperatura	-20°C ÷ +80°C funzionamento -45°C ÷ +80°C stoccaggio
Grado di protezione	IP20
Norme	VDE

Technical data

Sensor element	Thermostat
Contact type	Snap-Action
Contact resistance	<20 mΩ
Service life	>100.000 cycles
Max switching capacity	240 VAC 5 (1,6) A DC 30W
Max inrush current	AC10 A
EMC	In according to EN 55014-1-2, EN61000-3-2 EN 61000-3-3
Connection	2 terminals 2,5 mm ² , max clamping torque 0,8 Nm
Mounting	35 mm DIN rail EN 50022
Housing	Plastic according to UL94 V-0 light grey
Mounting position	Anyone
Temperature limits	-20°C ÷ +80°C functioning -45°C ÷ +80°C stocking
Protection degree	IP20
Standards	VDE

Esempi d'installazione

Mounting examples





Colonne luminose componibili

Modular signal towers

FACILITÀ DI MONTAGGIO

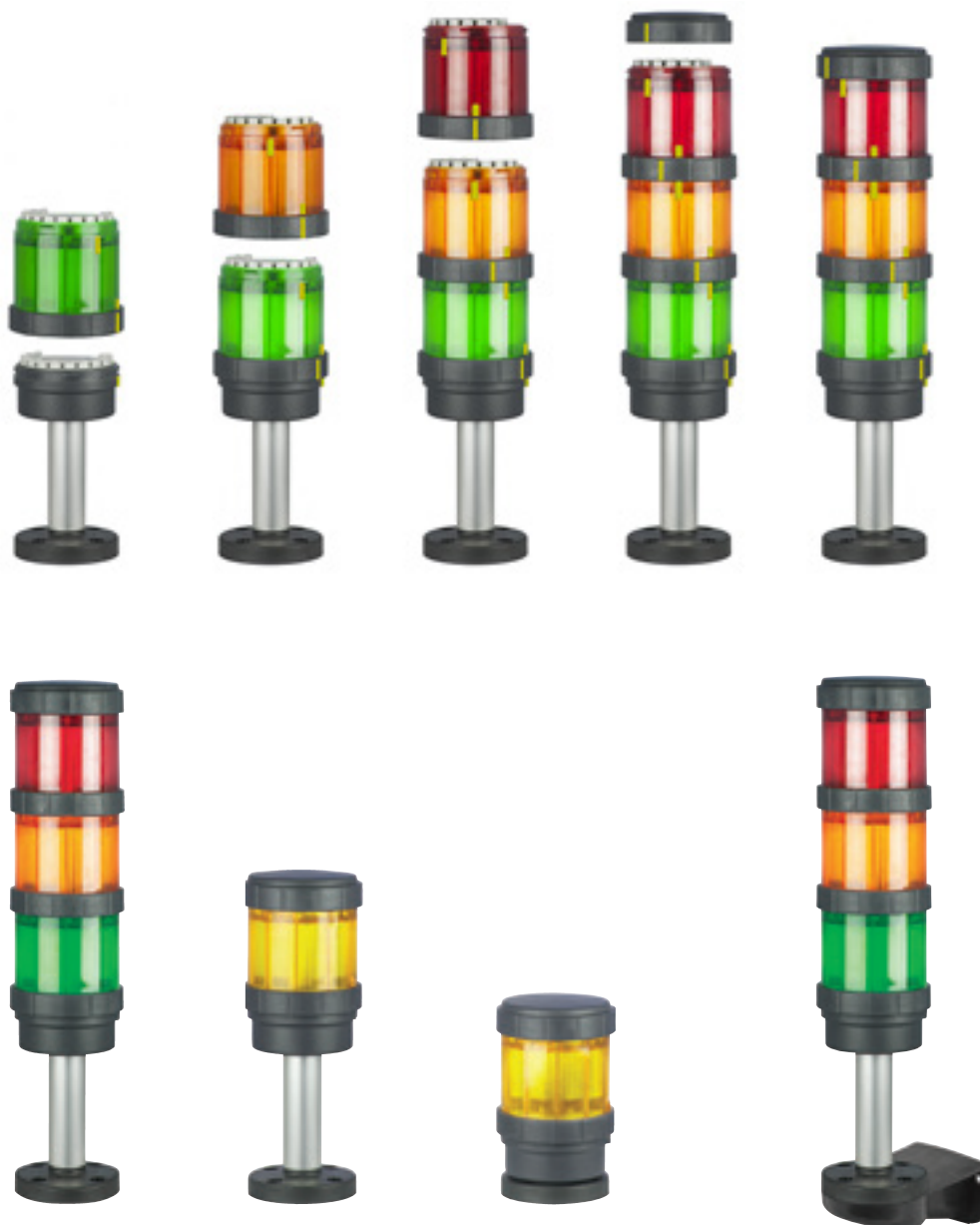
Gli attacchi a baionetta permettono un veloce montaggio della colonna, si posizionano gli elementi con le tacche, presenti sul corpo, allineate e si ruota l' anello di serraggio; i moduli così assemblati sono solidali fra di loro e non necessitano di cablaggi grazie ai connettori presenti nei moduli.

La lampadina posizionata con l' attacco in alto si trova al centro del modulo così da distribuire la luce in modo uniforme ed essere visibile dal basso.

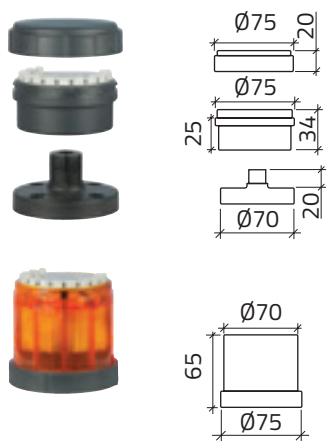
EASY MOUNTING

The coloured modules can be joined together with easy and fast movements, due to the bayonet connection system. All the elements have reference marks, which must be aligned each other, and subsequently the fixing ring rotation block the parts definitively. The assembled modules do not need other wiring operations because there are internal connectors to transmit the signals from a module to others.

The bulb is positioned in the centre of the module with the base on top, so as to have a perfect evenly light distribution and an excellent visibility from below levels.



Colonne luminose componibili Modular signal towers



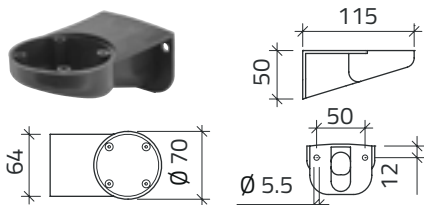
Modulo di connessione / Connection module

Completo di base, connettore e coperchio
Provided with base, connector and cover

g	cod
126	050TBA

Moduli a luce fissa / Steady light modules

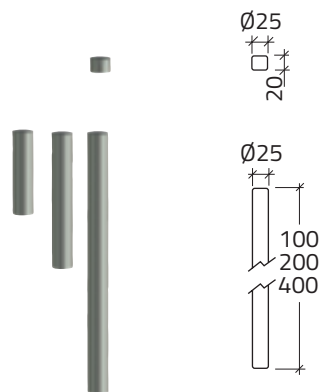
	g	cod
● Rosso / Red	130	050TMR
● Verde / Green	130	050TMV
● Giallo / Yellow	130	050TMG
● Arancione / Orange	130	050TMA
● Blu / Blue	130	050TMBL
○ Trasparente / Transparent	130	050TMI



Mensola per fissaggio a parete Wall mounting bracket

● RAL 7016

g	cod
63	050MFP

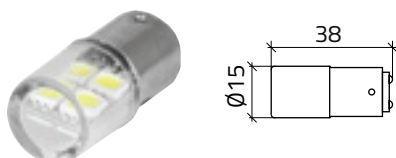


Tubi di prolunga / Extension poles

Anello di fissaggio / Fixing ring

g	cod
6	050TA

Elemento da 100mm / Pole 100 mm	30	050TP100
Elemento da 200mm / Pole 200 mm	60	050TP200
Elemento da 400mm / Pole 400 mm	120	050TP400



Lampadine led BA15D / BA15D led lamps

	g	cod
24V AC-DC ○ Bianco / White	2	010BA15DLB24
230V AC-DC ○ Bianco / White	2	010BA15DLB220

Caratteristiche tecniche

Tensione di alimentazione	Max 250 V 50-60 Hz - 130V CC
Lampadina BA 15D	Max 10W
Grado protezione	IP44
Classe d'isolamento	II
Autoestinguenza	V0
Temperature di funzionamento	0° + 60°C

Technical data

Power supply voltage	Max 250 V 50-60 Hz - 130V CC
Bulb BA 15D	Max 10W
Protection degree	IP44
Insulation class	II
self extinguishing class	V0
Temperature range	0° + 60°C

