

Arrancadores VersiStart p III 24 ... 229

Características:

- ❑ Arrancador digital trifásico (11-800kW) a 400V
- ❑ Bypass integrado
- ❑ Reducción del pico de corriente y el golpe de par en la aceleración
- ❑ Puerto USB
- ❑ Protección de motor completa y personalizable
- ❑ Pantalla LCD - Gráficos en tiempo real del rendimiento del motor
- ❑ Conexión interna delta (6-hilos)
- ❑ Conexión motor - PTC
- ❑ Grado de protección IP20 hasta 135A



Arrancadores
VS p III ...-24 ... 229



Funciones:

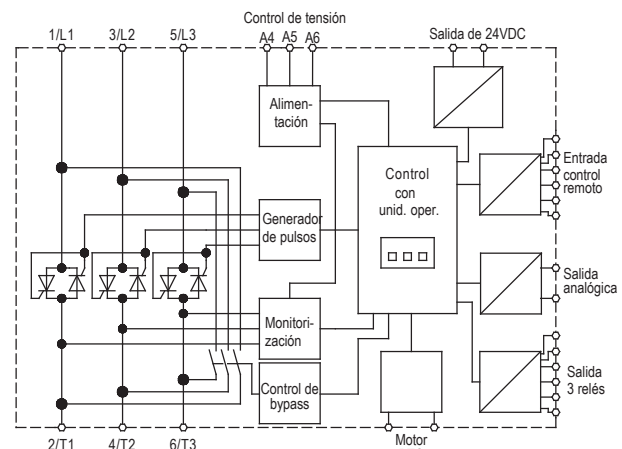
- ❑ Marcha en modo emergencia
- ❑ Velocidad de control (JOG) Avanzar o retroceder
- ❑ Entradas de control remoto:
(2x fijas, 2x programable)
- ❑ Salidas de relé:
(3x programables)
- ❑ Salida 24VDC
- ❑ Salida analógica
- ❑ Control adaptativo de aceleración/desaceleración
- ❑ Modelos de 690V bajo pedido

Accesorios:

- ❑ Consola remota y cable (290002S801)
- ❑ Tarjeta DeviceNet (290002S802)
- ❑ Tarjeta Ethernet IP (290002S803)
- ❑ Tarjeta ModBus RTU (290002S804)
- ❑ Tarjeta ModBus TCP (290002S805)
- ❑ Tarjeta Profibus (290002S806)
- ❑ Tarjeta Profinet (290002S807)
- ❑ Tarjeta consola remota (290002S808)
- ❑ Tarjeta y cable consola remota (290002S809)
- ❑ Cubrebombes Kit IP20, de 184A a 580A (290002S811)

Aplicaciones típicas

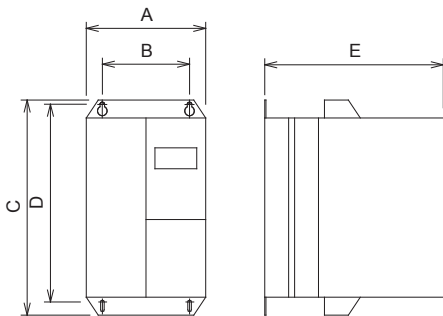
Bombas, ventiladores
Compresores
Molinos, trituradoras, prensas
Sistemas de transporte
Accionamientos con alta inercia de arranque
Máquinas con reductores de engranajes, correas o cadenas



Modelo	VSp III 525 -							
	24 C1 / C2	42 C1 / C2	52 C1 / C2	69 C1 / C2	105 C1 / C2	135 C1 / C2	184 C1 / C2	229 C1 / C2
Corriente nominal	24A	42A	52A	69A	105A	135A	184A	229A
Tensión de alimentación	200-525V 45-66Hz							
Tensión de control	C1: 110VAC; 220VAC -15%/+10% 600mA; C2: 24VDC/24 VAC ±20% 2.8A							
Potencia motor Ue 400V	11kW	18,5kW	22kW	30kW	55kW	60kW	75kW	110kW
Código de pedido								
C1 2S900.50...	024	042	052	069	105	135	184	229
C2 2S901.50...	024	042	052	069	105	135	184	229

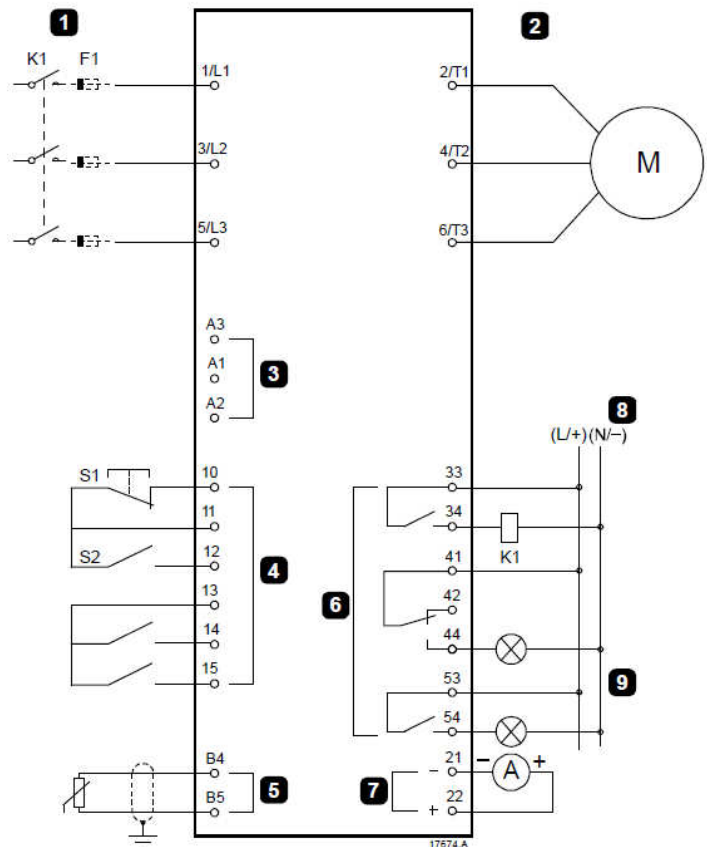
Datos técnicos	VS p III 525 -							
	24 C1 / C2	42 C1 / C2	52 C1 / C2	69 C1 / C2	105 C1 / C2	135 C1 / C2	184 C1 / C2	229 C1 / C2
Máx. disipación de potencia durante el arranque	4,5W por A aprox. 35W			4,5W por A aprox. 50W			4,5W por A aprox. 120W	
I ² t - valor semiconductor de potencia en kA ² s	1150	8000	8000	15000	80000	125000	320000	320000
Mín. carga motor	5A	9A	11A	15A	21A	29A	34A	44A
Categoría utilización	AC53b							
EMC	cumple normativa 89/336/EEC; IEC 60947-4-2 clase B; IEC 60947-4-2							
Temperatura ambiente/almacenamiento	-25°C hasta +60°C (declasificación) / - 25°C hasta +60 C							
Entradas	24VDC activa aprox.8mA, motor PTC (disparo >3,6kOhm, reset <1,6kOhm)							
Salidas a relé	10A a 250VAC resistiva, 5A a 250VAC AC15 Lf 0,3							
Salidas analógicas	0 hasta 20mA o 4 hasta 20mA							
Salida 24VDC	max. 200mA							
Tipos de arranque	Corriente constante, rampa de corriente, control adaptativo, kick start							
Tipos de parada	parada suave por caída de tensión en un tiempo permitido, freno de CC, desaceleración libre							
Funciones de protección adaptables	sobrecarga del motor, mín. corriente, máx. tiempo de arranque, sobrecorriente de corto tiempo, desequilibrio de corriente, frecuencia de red, secuencia de fases							
Certificaciones	CE, conformidad RoHS, RCM, Lloyds Register, UL / cUL							
Peso (kg)	4,8		4,9		5,5		12,7	

Dimensiones



	A	C	D	
	mm	mm	mm	mm
VS p III...-24	152	92	336	231
VS p III...-42	152	92	336	231
VS p III...-52	152	92	336	231
VS p III...-69	152	92	336	231
VS p III...-105	152	92	336	231
VS p III...-135	152	92	336	231
VS p III...-184	216	180	495	243
VS p III...-229	216	180	495	243

Diagrama de conexiones



- | | |
|------------------------------------|---|
| 1. Alimentación trifásica | K1. Contactor principal |
| 2. Motor | F1. Fusibles semiconductor (opcional) |
| 3. Control de tensión (arrancador) | 10, 11 (S1). Reset |
| 4. Entrada digital | 11, 12 (S2). Start/Stop |
| 5. Entrada termistor motor | 13, 14. Entrada programable A
(por defecto = entrada disparo (N/O)) |
| 6. Relés de salida | 13, 15. Entrada programable B
(por defecto = entrada disparo (N/O)) |
| 7. Salida analógica | B4, B5. Entrada termistor motor |
| 8. Control de tensión (externo) | 33, 34. Salida contactor principal |
| 9. Lámparas piloto | 41, 42, 44. Salida relé A (por defecto = marcha) |
| | 53, 54. Salida relé B (por defecto = disparo) |
| | 21, 22. Salida analógica |

Sujeto a cambios sin previo aviso.