



## RELÉ DE PROTECCIÓN Y MONITORIZACIÓN DIFERENCIAL Tipo B

### RDB+

#### Descripción

Relé electrónico de protección y monitorización de intensidad de corriente diferencial (IEC 62020), compatible con los transformadores TDB, para cargas tipo B (IEC 60755)

Relé de altas prestaciones con las siguientes características y funciones principales:

- Relé electrónico con salida a relé
- Mide en alterna, en continua o mixta (Tipo B según IEC 60755)
- Mide y visualiza la intensidad de corriente mediante la conexión a transformador diferencial serie TDB
- Completamente programable con visualización de la corriente de fuga instantánea en tiempo real por display retroiluminado de alto contraste (display rojo cuando el relé dispara).
- Comunicaciones RS-485 (Modbus) integradas
- Relé de prealarma
- Registro de eventos
- Entrada de telemando

#### Aplicaciones

Protección o monitorización diferencial de cargas eléctricas monofásicas o trifásicas en corriente alterna con componentes en continua, con frecuencias de hasta 2 kHz, tales como:

- Variadores de velocidad
- SAI
- Instalaciones Fotovoltaicas
- Recarga de Vehículo Eléctrico
- Filtros activos.

## RELÉ DE PROTECCIÓN Y MONITORIZACIÓN DIFERENCIAL Tipo B RDB+

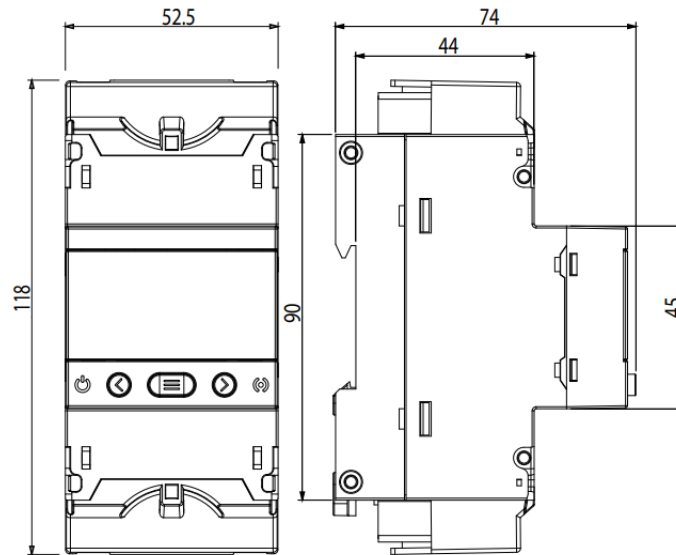
### Características técnicas

Protección y monitorización	Tipo	B (IEC 60755)	
	Rango sensibilidad $I\Delta n$	0,03... 3A	
	Retardo $t\Delta$	INS, SEL, 0,02... 10s	
	Tipo transformador	Externo, serie TDB	
	Test y Reset	Mediante pulsadores	
	Control remoto	Posibilidad de Test y Reset remoto	
	Indicación por LED	Tensión de alimentación, Disparo por fuga, Prealarma	
	Visualización por display	Corriente de fuga (valor instantáneo)	
		Corriente de disparo (Display en rojo)	
		Programación de parámetros	
Desconexión transformador TDB			
Lectura display	10% fondo escala		
Señalización remota	Alarma, Prealarma		
Características eléctricas	Alimentación auxiliar	85...264 Vc.a. (50-60 Hz) / 120...370 Vc.c.	
	Consumo	15 VA	
	Categoría de la instalación	CAT III 300 V	
Comportamiento de tiempo	Tiempo de respuesta para 1 x $I\Delta n$	$\leq 180$ ms	
	Tiempo de respuesta para 5 x $I\Delta n$ *	$\leq 30$ ms	
Salida Relé	Cantidad	1	
	Tensión máxima contactos abiertos	230 Vca	
	Corriente máxima	6 A	
	Potencia máxima de conmutación	1,5 VA	
Salida digital	Tipo	Optoaislada	
	Tensión máxima	230 Vca	
	Corriente máxima	0,1 A	
Entrada digital	Tipo	Contacto libre potencial	
	Aislamiento	5,3 kV	
Comunicaciones RS-485	Protocolo de comunicación	Modbus RTU	
	Velocidad	9600 - 19200 - 38400 - 57600 - 115200 bps	
	Bits de datos / Bits de stop	8 / 1 - 2	
	Paridad	Sin-par-impar	
Características Mecánicas	Fijación	Carril DIN 46277 (EN 50022)	
		Panel: Mediante accesorio	
	Dimensiones	52,5 x 118 x 70 mm (3 módulos)	
	Peso	300 g	
	Conexión a transformador	Conector RJ-45	
	Grado de protección	Bornes IP 30, Frontal IP 40	
	Envoltorio	Plástico V0 autoextinguible	
Características ambientales	Humedad (sin condensación)	5...95%	
	Altitud máxima	2000 m	
	Temperatura de trabajo	-10...+55 °C	
Normas	Normas IEC	IEC 62020, IEC 60755, IEC 60947-2-M	

\* Nota: El conjunto RDB+ y TDB garantiza un tiempo  $\leq 30$  ms para 5 x  $I\Delta n$ , por lo que en combinación con el elemento de corte deberá garantizar un tiempo  $\leq 40$  ms para cumplir con IEC-60947-2-M.

## RELÉ DE PROTECCIÓN Y MONITORIZACIÓN DIFERENCIAL Tipo B RDB+

### Dimensiones



### Conexiones

