

DATOS TÉCNICOS

VD 600

VARIADORES DE FRECUENCIA



Variadores de frecuencia VD 690V



Características técnicas:

Alimentación	Tensión	Serie VD-6: 3AC AC520V (-15%) - AC690V (+10%)
	Frecuencia	50/60Hz \pm 5% (47~63Hz)
	Potencia	22~630KW
Control	Procesador	32 bit DSP especial para el control del motor
	Tipo de Motor	Motor asíncrono, Motor síncrono
	Modo de Control	V/f, Control Vectorial Sensorless (SVC), Control de par
	Frecuencia portadora	1k~15.0kHz
	Rango de frecuencia	0~400Hz
	Precisión de la velocidad	\pm 0.2% de velocidad máxima (SVC)
	Par de arranque	150% Mn en 0.25Hz (SVC)
	Capacidad de sobrecarga	150% corriente nominal durante 60s , 180% corriente nominal durante 10s
	Eficiencia	> 98% (nominal)
Control Avanzado	Curva V/F	Lineal (Por defecto), Definido por el usuario, Par variable (orden 1.3, 1.7, 2.0)
	Curva S	Estándar
	Rastreo de velocidad	Estándar
	Control transversal	0~100% frecuencia
	Multi-velocidad	16
	Control Droop	0~10Hz
	Control de Par	Estándar (modo SVC)

Variadores de frecuencia VD 690V



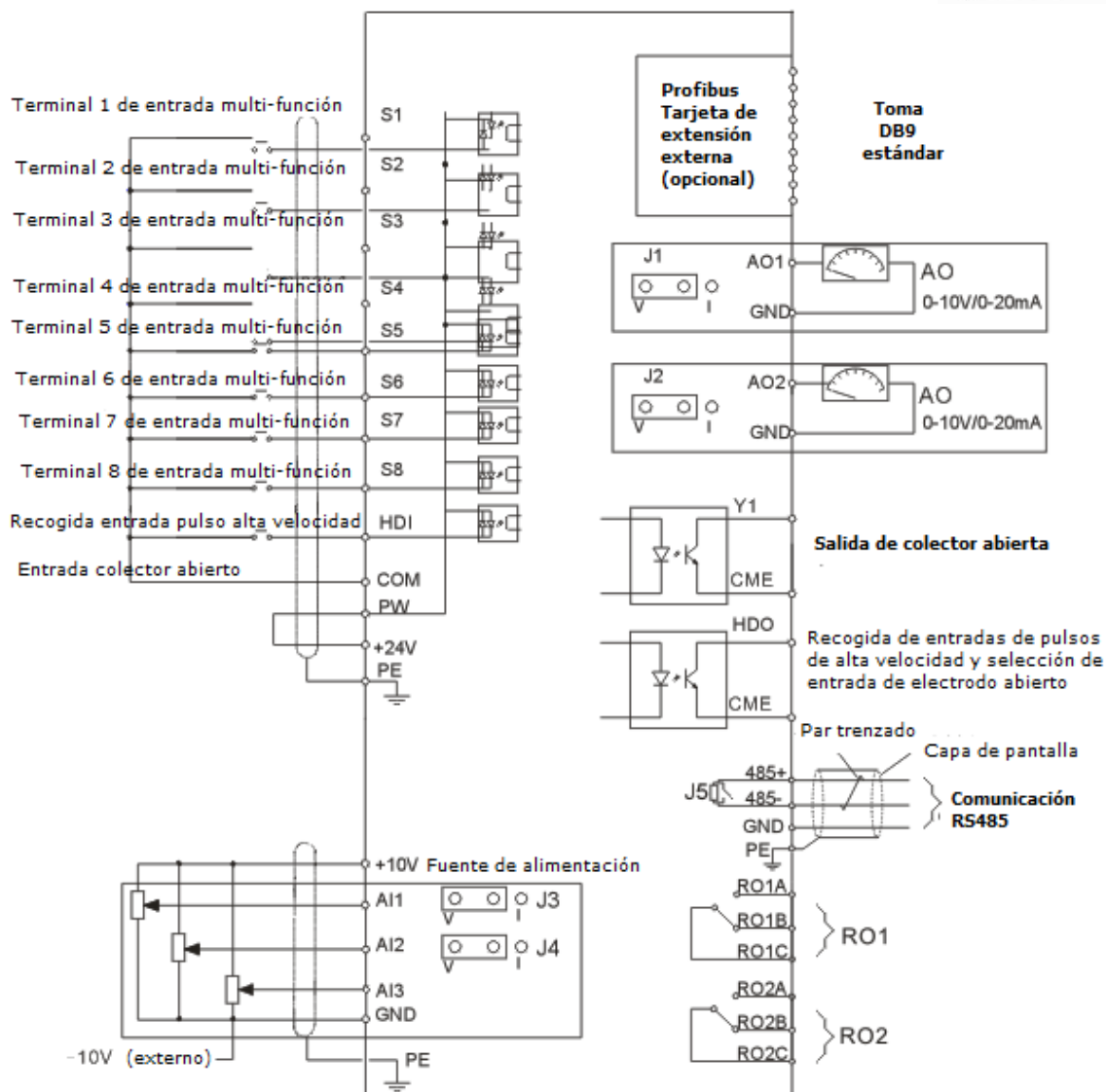
Características técnicas:

Vector Control con PG	Rango velocidad	1:1000
	Resolución	0.01Hz (Digital)
		Frecuencia Máx x 0.1% (Analog)
Entradas	Analógicas	3 entradas AI1, AI2, AI3 (-10~10V/0~20mA),
	Digitales	8 entradas (1 HDI), 1 entrada HDI
Salidas	Analógicas	1 salida (0/4~20mA o 0/2~10V), 1 salida
	Digitales	1 canal, 1
	Relés	2 relés, (RO1/RO2)
Comunicación	Interfaz serie	RS232/RS485/PROFIBUS
	BUS Comunicación	Modbus RTU
Ambiente	Temperatura Funcionamiento	-10~50 °C
	Temperatura Almacenaje	-30~60 °C
	Humedad	<95% (sin condensación)
	Altitud	Menos de 1000m, 1000~4000m se debe desclasificar
Protección	Protección	IGBT Fallo de fase, sobre-corriente, sobre-tensión, Baja-tensión, sobre-carga, sobre-temperatura, fallo externo, etc

Conexionado:



Diagrama de cableado del circuito principal



Cableado del circuito de control

Variadores de frecuencia VD 690V



01 - VD - 00220 - 690

Familia Serie Potencia Alimentación

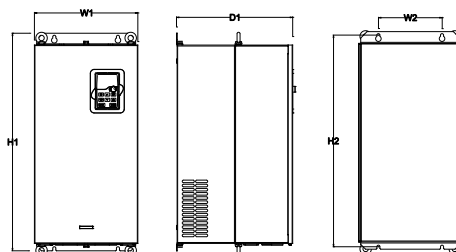
CÓDIGO	VARIADOR	Potencia de salida nominal (kW)	Intensidad de entrada nominal (A)	Intensidad de salida nominal (A)
01VD00220690	VD-00220-6	22	35	27
01VD00300690	VD-00300-6	30	40	35
01VD00370690	VD-00370-6	37	47	45
01VD00450690	VD-00450-6	45	52	52
01VD00550690	VD-00550-6	55	65	62
01VD00750690	VD-00750-6	75	85	86
01VD00900690	VD-00900-6	90	95	98
01VD01100690	VD-01100-6	110	118	120
01VD01320690	VD-01320-6	132	145	150
01VD01600690	VD-01600-6	160	165	175
01VD01850690	VD-01850-6	185	190	200
01VD02000690	VD-02000-6	200	210	220
01VD02200690	VD-02200-6	220	230	240
01VD02500690	VD-02500-6	250	255	270
01VD02800690	VD-02800-6	280	286	300
01VD03150690	VD-03150-6	315	334	350
01VD03500690	VD-03500-6	350	360	380
01VD04000690	VD-04000-6	400	411	430
01VD05000690	VD-05000-6	500	518	540
01VD05600690	VD-05600-6	560	578	600
01VD06300690	VD-06300-6	630	655	680

Dimensiones

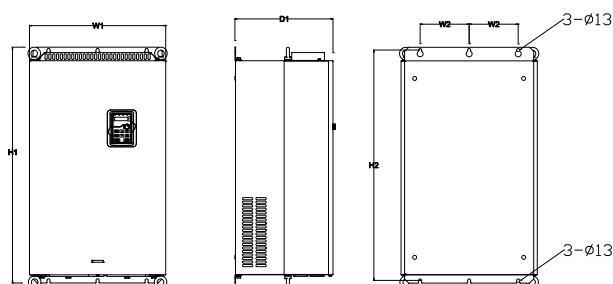


Modelos de 22kW a 220kW

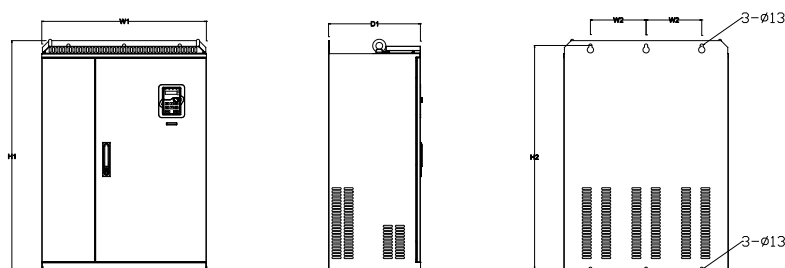
Instalación mural de convertidores 660 V, 22 - 132 kW



Instalación mural de convertidores 660 V, 160 - 220 kW



Instalación mural de convertidores 660V, 250 - 350 kW



Modelo	W1	W2	H1	H2	D1	Orificio de montaje
22 kW - 45 kW	270	130	555	540	325	7
55 kW - 132 kW	325	200	680	661	365	9,5
160 kW - 220 kW	500	180	870	850	360	11

Dimensiones de instalación (unidad: mm)

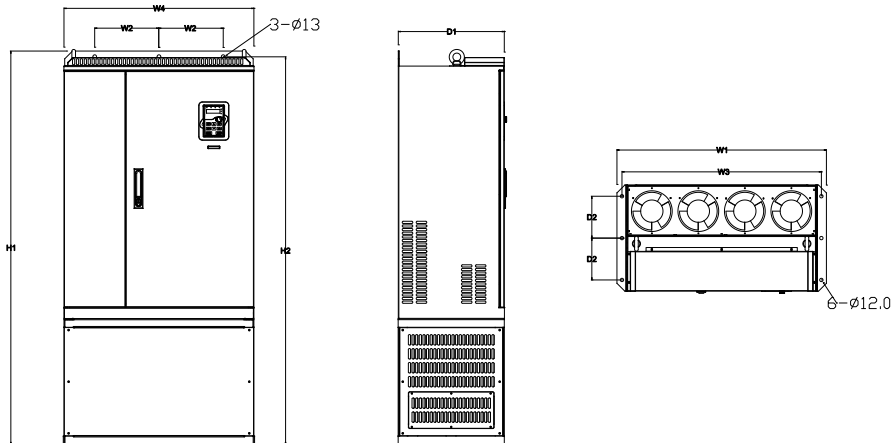
Variadores de frecuencia VD 690V

Dimensiones

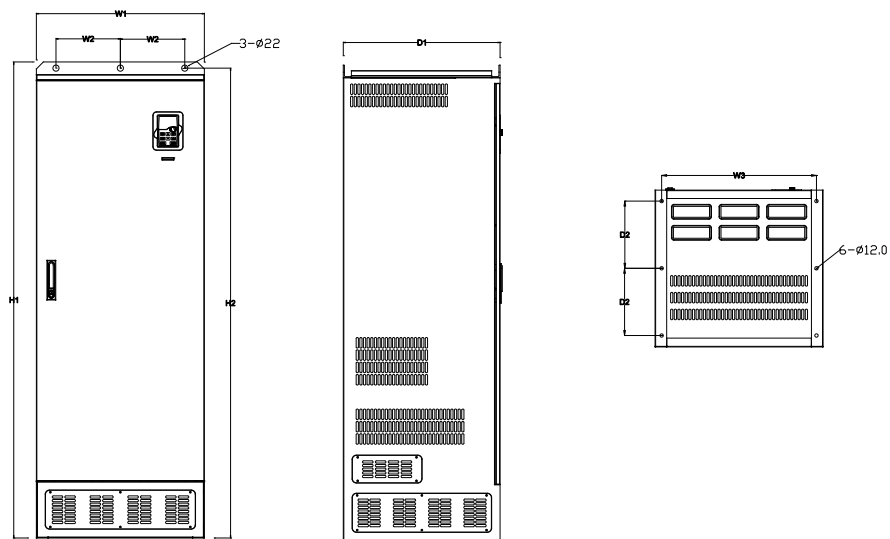


Modelos de 250kW a 630kW

Montaje sobre suelo, 250 - 350 kW



Montaje sobre suelo, 400 - 630 kW



Modelo	W1	W2	W3	W4	H1	H2	D1	D2	Orificio de montaje
250 kW - 350 kW	750	230	714	680	1410	1390	380	150	13\12
400 kW - 630 kW	620	230	573	\	1700	1678	560	240	22\12

Dimensiones de instalación (unidad: mm)