

VMC



TDB

TRANSFORMADOR ELECTRÓNICO
ELECTRONIC TRANSFORMER
TRANSFORMATEUR ÉLECTRIQUE
ELEKTRONISCHER TRANSFORMATOR
TRASFORMATORE ELETTRONICO
PRZEKŁADNIK ELEKTRONICZNY

(E) (GB) (F) (D) (I) (PL)

Figura 1 / Figure 1 / Figure 1 / Abbildung 1 / Figura 1 / Rysunek 1

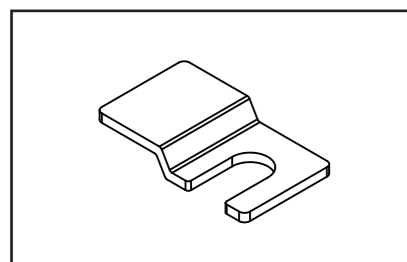
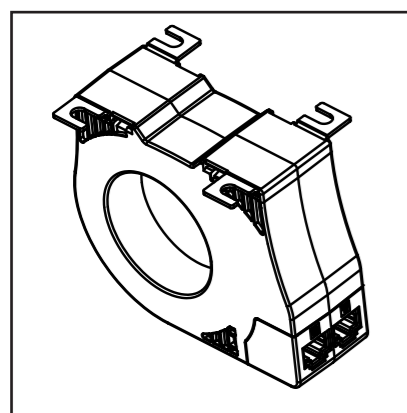
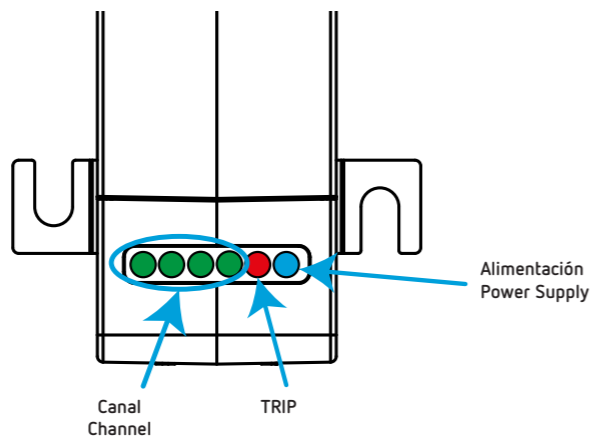


Figura 2 / Figure 2 / Figure 2 / Abbildung 2 / Figura 2 / Rysunek 2

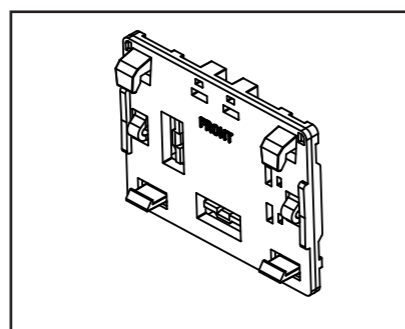


Marcado de bornes / Connection Terminals designations	
1, 2	Bornes de conexión con el RDB+ y con el resto de transformadores TDB. Connection terminals with the RDB+ and with the rest of the TDB transformers.



LEDs	
Alimentación Power Supply	Estado del Equipo / Device status Color Azul: Equipo alimentado Blue color: Device powered
TRIP	Disparo / Trip Color Rojo: Disparo activado Red color: Tripper activated
Canal Channel	Canal 1 / Channel 1
	Canal 2 / Channel 2
	Canal 3 / Channel 3
	Canal 4 / Channel 4

Figura 3 / Figure 3 / Figure 3 / Abbildung 3 / Figura 3 / Rysunek 3



(E)

Este manual es una guía de instalación del TDB. Para más información, se puede descargar el manual completo en la página web de VMC: www.vmc.es

¡IMPORTANTE!



Antes de efectuar cualquier operación de instalación, reparación o manipulación de cualquiera de las conexiones del equipo debe desconectar el aparato de toda fuente de alimentación, tanto alimentación como de medida. Cuando sospeche un mal funcionamiento del equipo póngase en contacto con el servicio posventa. El diseño del equipo permite una sustitución rápida en caso de avería.

El fabricante del equipo no se hace responsable de daños cualesquiera que sean en caso de que el usuario o instalador no haga caso de las advertencias y/o recomendaciones indicadas en este manual ni por los daños derivados de la utilización de productos o accesorios no originales o de otras marcas.

1. DESCRIPCIÓN

Los TDB son una gama de transformadores electrónicos de medida y protección de corriente diferencial tipo B (IEC 60755), para uso con los relés de protección y motorización RDB+.

VMC dispone de 4 modelos, en función de la corriente máxima del circuito monitorizado (In):

- ✓ TDB-35, para In: 80 A.
- ✓ TDB-55, para In: 160 A.
- ✓ TDB-80, para In: 250 A.
- ✓ TDB-110, para In: 400 A.

2. INSTALACIÓN

El transformador está diseñado para montaje en mural o carril DIN mediante accesorio.

Para el montaje en panel, se entregan con el transformador 4 clips de sujeción, Figura 1, que se han de montar en el TDB tal y como se muestra en la Figura 2.

Para la instalación en carril DIN, se entrega con el equipo un soporte de anclaje, Figura 3. Los pasos para realizar la correcta instalación son:

- 1.- Instalar el soporte en el carril DIN, una vez instalado debe quedar visible la cara FRONT. El soporte se puede instalar de 2 maneras, en función de la posición del TDB que se necesite, Figura 4.

- 2.- Instalar el TDB en el soporte, Figura 4.

Nota: Para desmontar el soporte del carril DIN es necesario utilizar un destornillador y hacer palanca, Figura 5.



¡IMPORTANTE!

Tener en cuenta que con el equipo conectado, los bornes pueden ser peligrosos al tacto, y la apertura de cubiertas ó eliminación de elementos puede dar acceso a partes peligrosas al tacto. El equipo no debe ser utilizado hasta que haya finalizado por completo su instalación

El TDB es un transformador de tipo barra pasante, donde los cables conductores que se quiere medir debe pasar por la ventana interior del transformador.

La conexión de los TDB con los equipos RDB+ se realizará mediante un cable con conector RJ-45.

(GB)

This manual is a TDB installation guide. For further information, please download the full manual from the VMC web site: www.vmc.es

IMPORTANT!



The device must be disconnected from its power supply sources (power supply and measurement) before undertaking any installation, repair or handling operations on the device's connections. Contact the after-sales service if you suspect that there is an operational fault in the device. The device has been designed for easy replacement in case of malfunction.

The manufacturer of the device is not responsible for any damage resulting from failure by the user or installer to heed the warnings and/or recommendations set out in this manual, nor for damage resulting from the use of non-original products or accessories or those made by other manufacturers.

1. DESCRIPTION

The TDB are a range of electronic, type B earth leakage protection and monitoring transformers (IEC 60755) to be used with RDB+ earth leakage protection and monitoring relays.

VMC has 4 models, depending on the maximum current of the monitored circuit (In):

- ✓ TDB-35, for In: 80 A.
- ✓ TDB-55, for In: 160 A.
- ✓ TDB-80, for In: 250 A.
- ✓ TDB-110, for In: 400 A.

2. INSTALLATION

The transformer is designed for wall-mounting or DIN-rail assembly with an accessory for installation.

For panel installation, 4 clamping clips, Figure 1, are provided with the transformer, which must be installed on the TDB as shown in Figure 2.

For installation on a DIN rail, a support bracket is provided with the device, Figure 3. The steps to ensure proper installation are:

1. Attach the bracket to the DIN rail. Be sure the side marked FRONT is visible. The bracket can be installed in two ways, depending on how the TDB is to be positioned, Figure 4.

2. Mount the TDB on the bracket, Figure 4.

Note: To remove the bracket from the DIN rail, use a screwdriver to pry it off, Figure 5.



IMPORTANT!

Take into account that when the device is connected, the terminals may be hazardous to the touch, and opening the covers or removing elements may provide access to parts that are dangerous to the touch. Do not use the device until it is fully installed

The TDB is a feed-thru busbar type transformer, where the conductor cables to be measured must pass through the inner hole or window of the transformer.

The TDB must be connected to the RDB+ devices by means of a cable with an RJ-45 connector.

(F)

Ce manuel est un guide d'installation du TDB. Pour une plus ample information, le manuel complet peut être téléchargé sur le site web de VMC: www.vmc.es

IMPORTANT!



Avant d'effectuer toute opération de installation, réparation ou manipulation de l'une quelconque des connexions de l'équipement, vous devez déconnecter l'appareil de toute source d'alimentation, tant d'alimentation que de mesure. Lorsque vous suspectez un mauvais fonctionnement de l'équipement, contactez le service après-vente. La conception de l'équipement permet son remplacement rapide en cas de panne.

Le fabricant de l'équipement ne se rend pas responsable de tous dommages qui se produiraient dans le cas où l'utilisateur ou l'installateur n'aurait pas respecté les avertissements et/ou recommandations indiqués dans ce manuel ni des dommages dérivés de l'utilisation de produits ou d'accessoires non originaux ou d'autres marques.

1. DESCRIPTION

Les TDB sont une gamme de transformateurs électroniques de mesure et de protection de courant différentiel de type B (CEI 60755), à utiliser avec les relais de protection et de surveillance RDB+.

VMC dispose de 4 modèles, en fonction du courant maximum du circuit surveillé (In):

- ✓ TDB-35, pour In: 80 A.
- ✓ TDB-55, pour In: 160 A.
- ✓ TDB-80, pour In: 250 A.
- ✓ TDB-110, pour In: 400 A.

2. INSTALLATION

Le transformateur est conçu pour être monté sur un mur ou un rail DIN au moyen d'un accessoire.

Pour le montage sur panneau, 4 clips de fixation, Figure 1, sont livrés avec le transformateur et doivent être montés sur le TDB tel que présenté dans la Figure 2.

Pour l'installation sur rail DIN, un support d'ancrage, Figure 3, est fourni avec l'équipement. Les étapes pour réaliser correctement l'installation sont les suivantes:

- 1.- Installer le support sur le rail DIN, une fois installé, la face FRONT doit être visible. Le support peut être installé de 2 façons, en fonction de la position du TDB qui sera nécessaire, Figure 4.

- 2.- Installer le TDB sur le support, Figure 4.

Note: pour démonter le support du rail DIN, il est nécessaire d'utiliser un tournevis et de faire levier, Figure 5.



IMPORTANT!

Prendre en compte que, avec l'équipement connecté, les bornes peuvent être dangereuses au toucher, et l'ouverture de capots ou l'élimination d'éléments peut donner accès aux parties dangereuses au toucher. L'équipement ne doit pas être utilisé avant que son installation ne soit complètement terminée.

Le TDB est un transformateur de type barre passante, où les câbles conducteurs à mesurer doivent passer à travers la fenêtre intérieure du transformateur.

La connexion des TDB avec les équipements RDB+ se fera à l'aide d'un câble avec connecteur RJ-45.

Figura 4 / Figure 4 / Figure 4 / Abbildung 4 / Figura 4 / Rysunek 4

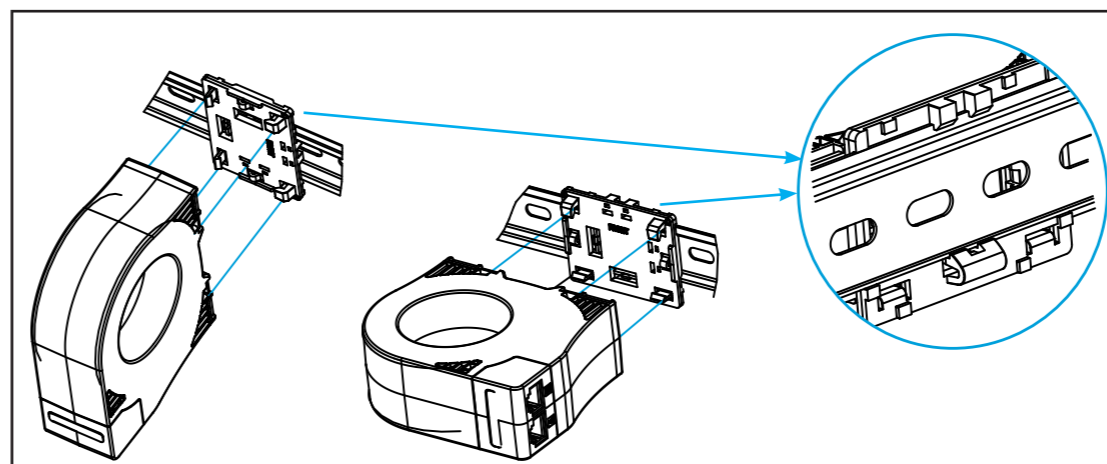
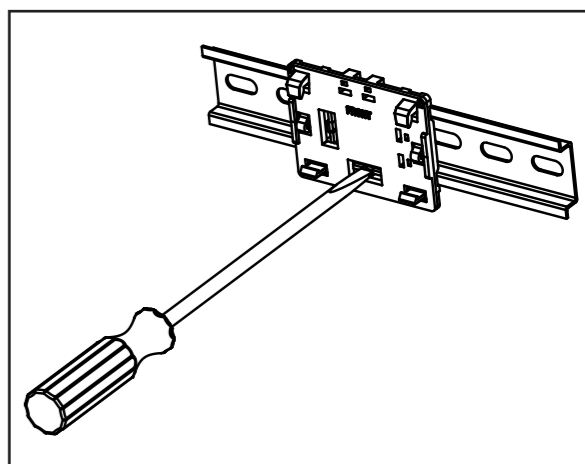


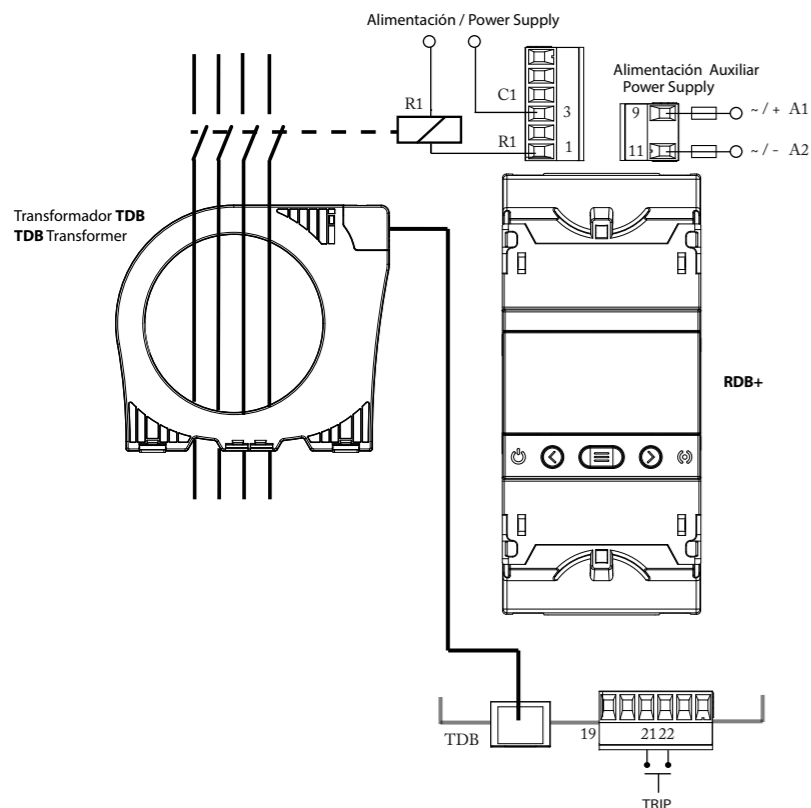
Figura 5 / Figure 5 / Figure 5 / Abbildung 5 / Figura 5 / Rysunek 5



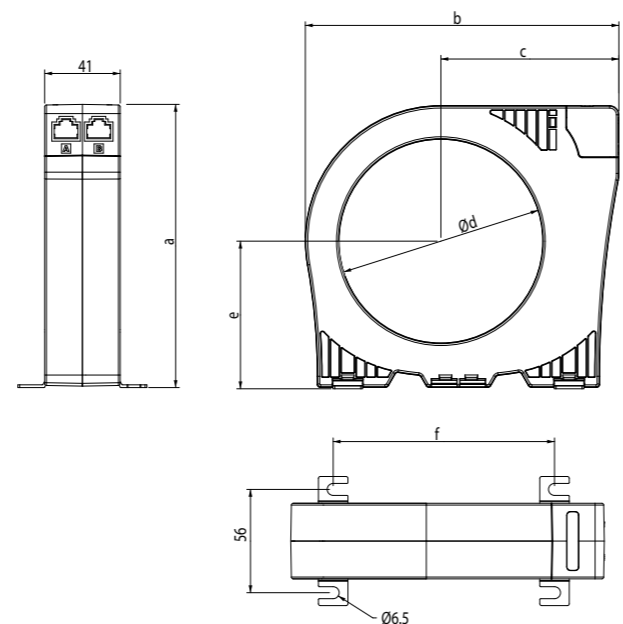
*Nota: Las imágenes de los equipos son de uso ilustrativo únicamente y pueden diferir del equipo original.
Note: Device images are for illustrative purposes only and may differ from the actual device.*

Características eléctricas		Electrical features			
Modelos	Models	TDB-35	TDB-55	TDB-80	TDB-110
Tipo	Type	Barra pasante / Bar			
Corriente máxima asignada del circuito monitorizado (In)	Maximum rated current of the monitored circuit (In)	80 A	160 A	250 A	400 A
Frecuencia	Frequency	50 ... 1 kHz			
Tensión máxima de trabajo	Maximum operating voltage	≤ 720 V ~ , ≤ 750 V ---			
Precisión	Precision	Corriente de disparo / Tripping current			
		30 mA	± 2 mA		
		100 mA	± 5 mA		
		300 mA	± 20 mA		
		500 mA	± 200 mA		
1.0 A					
3.0 A					
Interface con el usuario		User interface			
LED	LED	6			
Características ambientales		Environmental features			
Temperatura de trabajo	Operating temperature	-10°C... +50°C			
Temperatura de almacenamiento	Storage temperature	-20°C... +70°C			
Humedad relativa (sin condensación)	Relative humidity (non-condensing)	5 ... 95%			
Altitud máxima	Maximum altitude	2000 m			
Clase térmica	Thermal class	150 °C			
Características mecánicas		Mechanical features			
		TDB-35	TDB-55	TDB-80	TDB-110
Dimensión de la ventana	Window size	∅ 35.5 mm	∅ 55.5 mm	∅ 80.5 mm	∅ 110.5 mm
Peso	Weight	235 g.	355 g.	555 g.	710 g.
Envolvente	Enclosure	Plástico V0 autoextinguible / Self-extinguishing V0 plastic			
Cable del TDB al RDB+	Cable from TDB to RDB+				
Conector	Connector	RJ45 standard			
Sección del cable	Cross section	4 x 2 x AWG24/7			
Rango de temperatura	Temperature range	-20°C ... +70°C			
Longitud	Length	1.5 m			
Normas / Standard		IEC 60947-2-M			

Conexiones / Connections / Connexions / Anschluss / Connessione / Znajomości



Dimensiones / Dimensions / Dimensions / Dimension / Dimensioni / Wymiary



Dimensiones / Dimensions (mm)	a	b	c	d	e	f
TDB-35	80	97	61.5	35.5	44.5	54
TDB-55	98.5	118	72	55.5	52.5	81.5
TDB-80	123.5	140	81.5	80.5	65	101.5
TDB-110	153.5	170	96.5	110.5	80	120



Diese Anleitung ist eine kurze Installationsanleitung des TDB. Für zusätzliche Informationen können sie die vollständige Anleitung von der VMCWebseite herunterladen: www.vmc.es

WICHTIG!

Vor Wartungsarbeiten, Reparaturen oder Arbeiten an den Geräteanschlüssen muss das Gerät von allen Stromquellen, sowohl Stromversorgung als auch Messstrom, getrennt werden. Setzen Sie sich bitte bei Verdacht auf Störungen mit dem Kundendienst in Verbindung. Die Bauweise des Gerätes ermöglicht im Falle von Störungen einen schnellen Austausch.

Der Hersteller des Gerätes haftet für keinerlei Schäden, die entstehen, wenn der Benutzer oder Installateur die Warnhinweise und/oder Empfehlungen in dieser Anleitung nicht beachtet und nicht für Schäden, die sich aus der Verwendung von nicht originalen Produkten oder Zubehör oder von anderen Herstellern ergeben.

1. BESCHREIBUNG

Die TDB sind eine Reihe von elektronischen Differenzialmess- und schutztransformatoren vom Typ B (IEC 60755) zur Verwendung mit den Schutz- und Überwachungsrelais RDB+.

VMC verfügt über 4 Modelle, abhängig vom maximalen Strom des überwachten Stromkreises (In):

- ✓ TDB-35, zum In: 80 A.
- ✓ TDB-55, zum In: 160 A.
- ✓ TDB-80, zum In: 250 A.
- ✓ TDB-110, zum In: 400 A.

2. INSTALLATION

Der Transformator ist für die Montage an der Wand oder auf einer DIN-Schiene über ein Zubehörteil entworfen.

Für die Montage auf die Platte werden vier Befestigungsklemmen mit dem Transformator geliefert **Abbildung 1**. Sie werden wie in Abb. 2 dargestellt am TDB angebracht.

Für die Installation auf der DIN-Schiene wird mit dem Gerät ein Verankerungsträger mitgeliefert, **Abbildung 3**. Schritte für die ordnungsgemäße Montage:

1.- Bringen Sie den Träger an der DIN-Schiene an. Nach der Montage ist die VORDERSEITE sichtbar. Der Träger kann je nach erforderlicher TDB-Stelle auf zwei Arten angebracht werden **Abbildung 4**.

2.- Befestigen Sie das TDB am Träger, **Abbildung 4**.

Hinweis: Für das Entfernen des Trägers von der DIN-Schiene muss ein Schraubenzieher verwendet werden, der als Hebel eingesetzt wird, **Abbildung 5**.

WICHTIG!

Es ist zu beachten, dass bei angeschlossenem Gerät durch die Klemmen, das Öffnen der Abdeckung oder die Herausnahme von Teilen eine Berührung mit gefährlichen Teilen möglich ist. Das Gerät ist erst einzusetzen, wenn seine montage vollständig abgeschlossen ist.

Der TDB ist ein Kreuzschienen-Transformator, bei dem die zu messenden Leiterkabel durch das Innenfenster des Transformators geführt werden müssen.

Die Verbindung der TDB mit den Geräten RDB+ erfolgt über ein Kabel mit RJ-45-Stecker.



Il presente manuale è una guida di installazione del TDB. Per ulteriori informazioni si può scaricare il manuale completo dalla pagina web di VMC: www.vmc.es

IMPORTANTE !

Prima di effettuare qualsiasi operazione di installazione, riparazione o movimentazione di qualsiasi connessione del dispositivo è necessario scollegare tutte le fonti di alimentazione. In caso di malfunzionamento del dispositivo contattare il servizio post-vendita. Il dispositivo è stato progettato per permettere una rapida sostituzione dello stesso in caso di guasto.

Il produttore del dispositivo non è responsabile per qualsiasi tipo di danno causato dal mancato rispetto, da parte dell'utente o dell'installatore, delle avvertenze e/o raccomandazioni indicate in questo manuale né per i danni derivanti dall'uso di prodotti o accessori non originali o di altri marchi.

1. DESCRIZIONE

I TDB sono una gamma di trasformatori elettronici di misura e protezione di corrente differenziale di tipo B (IEC 60755), da utilizzare con i relè di protezione e motorizzazione RDB+.

VMC ha 4 modelli, a seconda della corrente massima del circuito monitorato (In):

- ✓ TDB-35, per In: 80 A.
- ✓ TDB-55, per In: 160 A.
- ✓ TDB-80, per In: 250 A.
- ✓ TDB-110, per In: 400 A.

2. INSTALLAZIONE

Il trasformatore è progettato per il montaggio a parete o su guida DIN tramite accessorio.

Per il montaggio sul pannello, sono fornite con il trasformatore 4 clip di fissaggio, **Figura 1**, che devono essere montati nel TDB così come si mostra nella **Figura 2**.

Per l'installazione nella guida DIN, è fornito con il dispositivo una staffa di ancoraggio, **Figura 3**. I passi da seguire per una corretta installazione sono i seguenti:

1.- Installare il supporto nella guida DIN, una volta installato deve essere visibile la parte FRONT. E' possibile installare il supporto in 2 modi, a seconda della posizione del TDB richiesta, nella **Figura 4**.

2.- Installare il TDB nel supporto, **Figura 4**.

Nota: Per smontare il supporto della guida DIN è necessario utilizzare un cacciavite e fare leva, **Figura 5**.

IMPORTANTE !

Non dimenticare che con il dispositivo collegato, i morsetti possono essere pericolosi al tatto e l'apertura delle protezioni o la rimozione di elementi possono permettere l'accesso a parti pericolose. Il dispositivo non deve essere utilizzato fino a quando non sia stata completata del tutto la sua installazione.

Il TDB è un trasformatore di tipo sbarre, in cui i cavi conduttivi che si desidera misurare devono passare attraverso la finestra interna del trasformatore.

La connessione del TDB con l'apparecchiatura RDB+ verrà effettuata utilizzando un cavo con connettore RJ-45.



Niniejszy podręcznik to instrukcja instalacji TDB. W celu uzyskania dalszych informacji, należy pobrać pełną wersję instrukcji ze strony internetowej VMC: www.vmc.es

WAŻNE!

Przed wykonaniem jakiegokolwiek czynności instalacji, naprawy lub obsługi przy którymkolwiek złączu urządzenia, należy odłączyć urządzenie od wszystkich źródeł zasilania, zarówno od źródeł zasilania samego urządzenia jak i źródeł zasilania systemów pomiarowych. W przypadku, gdy podejrzewa się, że urządzenie działa nieprawidłowo, należy skontaktować się z działem obsługi posprzedażnej. Budowa urządzenia umożliwia szybką wymianę w przypadku awarii.

Producent sprzętu nie ponosi odpowiedzialności za jakiegokolwiek szkody powstałe na skutek nieprzestrzegania przez użytkownika lub instalatora uwag i/lub zaleceń wskazanych w niniejszej instrukcji, ani za szkody wynikłe na skutek używania produktów lub akcesoriów nieoryginalnych lub innych marek.

1. OPIS

TDB to gama elektronicznych przekładników do pomiaru i ochrony prądu różnicowego typu B (IEC 60755) do zastosowania razem z przekaźnikami ochrony i monitorowania RDB+.

VMC ma w swojej ofercie 4 modele, w zależności od maksymalnego prądu monitorowanego obwodu (In):

- ✓ TDB-35, dla In: 80 A.
- ✓ TDB-55, dla In: 160 A.
- ✓ TDB-80, dla In: 250 A.
- ✓ TDB-110, dla In: 400 A.

2. INSTALACJA

Przekładnik jest zaprojektowany do montażu na ścianie lub szynie DIN za pomocą akcesoriów.

Do montażu na panelu, przekładnik zawiera w zestawie 4 klipsy montażowe **Rysunek 1**, które należy przymocować do TDB tak jak pokazano na **Rysunku 2**.

Do montażu na szynie DIN, w zestawie z urządzeniem zawarte są uchwyty kotwiące **Rysunek 3**. Aby prawidłowo wykonać montaż, należy wykonać następujące kroki:

1.- Zamontować uchwyt na szynie DIN, po zainstalowaniu musi być widoczna strona FRONT. Uchwyt można zamontować na 2 sposoby, w zależności od pozycji, w jakiej chce się umieścić TDB, **Rysunek 4**.

2.- Zainstalować TDB na uchwycie, **Rysunek 4**.

Uwaga: Aby zdemontować uchwyt z szyny DIN, należy użyć śrubokrętu i podważyć, **Rysunek 5**.

WAŻNE!

Należy pamiętać, że po podłączeniu urządzenia, dotykanie zacisków może być niebezpieczne oraz że, otwieranie pokryw lub usuwanie elementów może spowodować dostęp do elementów niebezpiecznych przy dotknięciu. Urządzenie nie powinno być użytkowane przed całkowitym zakończeniem jego instalacji

TDB to przekładnik typu przechodniowego, w którym przewody, które mają być poddane pomiarom muszą przejść przez okienko wewnątrz przekładnika.

Połączenie TDB z urządzeniami RDB+ łączy się przez kable ze złączem RJ-45.

Servicio técnico / Technical service / Service technique
Kundendienst / Servizio tecnico / Serwis techniczny

Vector Motor Control (VMC) SAT:
C/ Montcada 7 - Pol. Ind. Les Pereres
08130 - Santa Perpètua de Mogoda (Barcelona)
Tel: (+34) 935 748 206
e-mail: info@vmc.es